

Individuelle elektrische Antriebslösungen von Ortlieb

Hohe Kraftdichte – enorme Flexibilität – kleiner Bauraum



„Wir sind die Möglichmacher aus Baden-Württemberg.“

Seit mehr als 100 Jahren ist Ortlieb zuverlässiger Partner für präzise und wirtschaftliche Spann- und Antriebstechnik. Angetrieben von unserem Pioniergeist decken wir Chancen auf und wandeln sie in Möglichkeiten um. So haben wir als erste das enorme Potenzial der Planeten-Wälz-Gewindespindel erkannt und sie zur Serienreife weiterentwickelt. Heute profitieren Sie von einem elektrischen Antrieb mit hoher Kraftdichte und enormer Flexibilität bei gleichzeitig kleinem Bauraum. Jede Standardlösung können wir Ihren Anforderungen entsprechend individuell anpassen. Damit erhalten Sie eine maßgeschneiderte Lösung mit der Sicherheit und zu dem Preis eines Standardproduktes.

Aufgrund unserer erstklassigen Engineering-Kompetenz schaffen wir nicht nur Produktinnovationen, sondern wir sind auch Sparringspartner für unsere Kunden. Die gute Erreichbarkeit unserer Mitarbeiter ist der Garant für einen unkomplizierten und unbürokratischen Austausch, aus dem auch unkonventionelle Lösungen entstehen. So überzeugen wir durch Schnelligkeit und Flexibilität sowie durch die gleichbleibend hohe Qualität unserer Produkte.





**„Wir sprechen
kundisch.“**

Dipl.-Wirt.-Ing. (FH) Dirk Laubengeiger
Geschäftsführer





„Wir sprechen kundisch. Wir verstehen unsere Kunden und beraten passgenau.“

Egal, ob Einkäufer, Konstrukteur, Produktmanager oder Projektmanager Business Development: Ihre Experten finden in unseren Experten stets den richtigen Ansprechpartner für ihre Anliegen und erhalten eine individuelle und optimal auf ihre Bedürfnisse abgestimmte Lösung. Denn wir sprechen die Sprache unserer Kunden.

Erfolgsfaktoren für eine gute Zusammenarbeit



Pioniergeist und Innovationskraft

Viele unserer Kunden schätzen uns vor allem als **Impulsgeber für neue Lösungen** oder Produktverbesserungen in der elektrischen Antriebstechnik. Bei veränderten technischen Anforderungen im Anlagenbau oder in der Automatisierung finden wir gemeinsam mit unseren Kunden die geeignete Lösung oder entwickeln diese. Denn nur wenn die Leistungsfähigkeit der eingesetzten Maschinen und Anlagen vollends ausgenutzt wird, können sie effektiv und effizient produzieren.



Schnell zur kundenspezifischen und preisgünstigen Lösung dank standardisierter Technik

Dank unserer bewährten Spindeltechnologie und der Möglichkeit, auf einen Baukasten zurückzugreifen, können wir **schnell und flexibel individuelle, customized Lösungen** für unsere Kunden entwickeln. Der Vorteil: Sie erhalten **individualisierte Lösungen** auf der Basis ausgereifter Technik **zum Standardpreis** und zu **Standard-Lieferzeiten**.



Elektrische Antriebstechnik überzeugt durch beeindruckende Leistungsmerkmale

Unsere Produkte sind wesentliche Komponenten für Anlagen oder Maschinen und überzeugen durch eine **hohe Kraftdichte, präzise Regelbarkeit, hohe Dynamik und kleinen Bauraum**. Gegenüber der hydraulischen Antriebstechnik hat die elektrische Antriebstechnik neben Umweltgesichtspunkten insbesondere Vorteile in puncto Gesamtkosten und Produktivität.



Direkter Draht und gute Erreichbarkeit

Für einen zielführenden und erfolgreichen Projektablauf sind Ihre Ansprechpartner in unserem Hause sowohl gut erreichbar als auch reaktions-schnell. Unsere Experten sind hilfsbereit und echte Kümmerer.



Flexibel, schnell und unkompliziert

Unsere Stärke als mittelständisches Unternehmen ist der **unbürokratische und flexible Umgang** mit Kundenbelangen. Dank eingespielter Prozesse und unserem Antrieb, gezielt auf Ihre Wünsche einzugehen, entstehen schnell und unkompliziert bessere und bedarfsgerechte Lösungen.



Verbindlichkeit, Verlässlichkeit und gleichbleibend hohe Qualität

Wir streben langjährige Kundenbeziehungen an. Deshalb sind **Verbindlichkeit in unseren Aussagen**, verlässliche Liefertreue sowie gleichbleibende Qualität für uns **ein Selbstverständnis**.

Höchste Kraftdichte, enorme Flexibilität, kleiner Bauraum: Antriebe mit PWG bringen die Extreme zusammen

Es war seinerzeit eine riesige Herausforderung, als es um einen neuen Antrieb für den Einsatz in der Spacelab D-2 Weltraummission ging. Die Anforderungen waren vergleichbar mit der Zucht der eierlegenden Wollmilchsau: große Kräfte, hohe Flexibilität und geringer Bauraum. Drei Eigenschaften, die sich eigentlich gegenseitig ausschließen. Doch bei Transportkosten von über seinerzeit noch 10.000 DM pro Kilogramm (heute über 10.000 € pro Kilogramm) war natürlich das Gewicht die Prämisse Nummer 1.

Auf Altbewährtem aufbauen, es neu kombinieren und etwas Revolutionäres schaffen, so lässt sich die Herangehensweise seinerzeit beschreiben. Das Ergebnis war ein extrem kompakter und leistungsstarker Linearantrieb, der die Eigenschaften eines Planetengetriebes mit denen einer Linearführung kombiniert. Diese Spindel hat Ortlieb immer weiter optimiert und zur Serienreife gebracht.

Heute ist die Planeten-Wälz-Gewindespindel (PWG) die Kernkomponente der elektrischen Antriebstechnik von Ortlieb.



Branchen-Know-how



Pressenindustrie



Automatisierungslösungen



Stanzanwendungen



Umformtechnik



Automobilindustrie



Bahntechnik



Werkzeugmaschinen



Stahlindustrie



Luft- und Raumfahrt



Prüftechnik



Medizin



Kunststofftechnik



Energieerzeugung



Gebäudetechnik



Solarindustrie



Papierindustrie



Verpackungsindustrie



Lebensmittelindustrie



Sondermaschinen-
und Anlagenbau

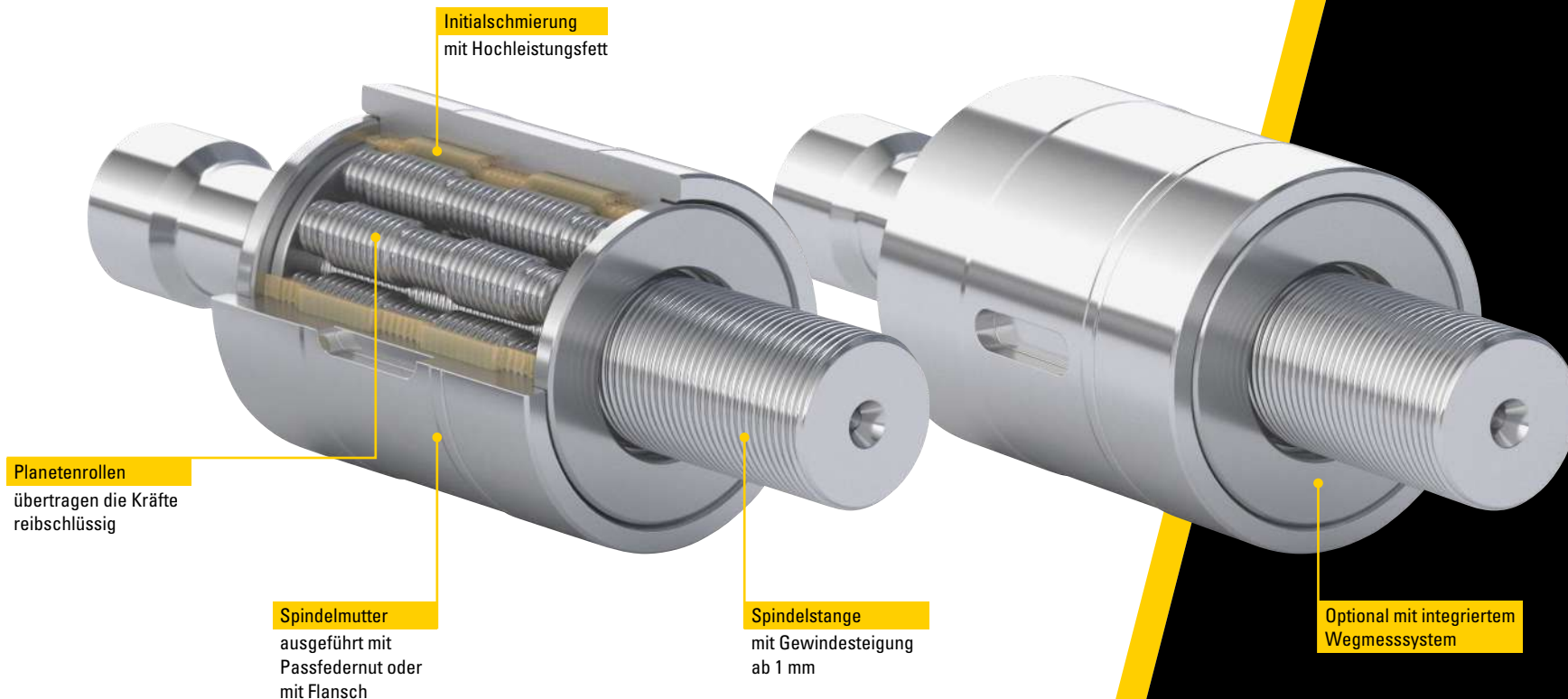


Elektroindustrie

Die Planeten-Wälz-Gewindespindel (PWG) überzeugt durch beeindruckende Leistungsdaten. Sie ist 1000-fach bewährt und findet sich in den unterschiedlichsten Branchen sowie in verschiedensten Einsatzgebieten.

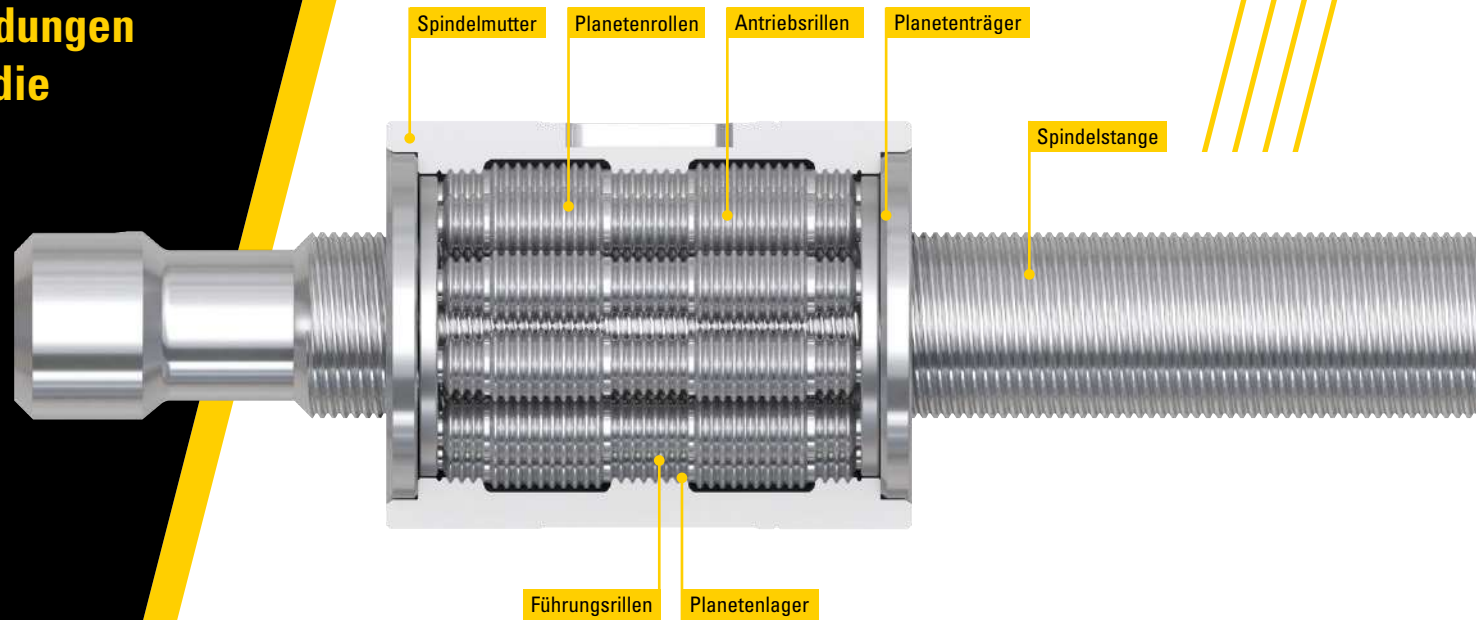
Die Planeten-Wälz-Gewindespindel (PWG): Herzstück der Antriebstechnik

Die PWG von Ortlieb zeichnet sich durch das höchstmögliche Maß an Technologie auf äußerst kompaktem Bauraum aus. Die Reduktion auf wenige Bauteile führt gleichzeitig zu maximaler Flexibilität bezüglich der Auslegung und der Einsatzbereiche. Neben Standardprodukten bieten wir Ihnen auch Sonderlösungen mit maximaler Produktindividualisierung an – und zwar mit der Sicherheit einer erprobten Standardlösung. **Da wir sämtliche Einzelteile selbst fertigen, werden wir dem hohen Qualitätsanspruch stets gerecht.**



Für unterschiedlichste Anwendungen bietet die ASCA Servospindel die Lösungsgrundlage:

- Substitution von Hydraulik- und Pneumatikzylindern
- Höchste Genauigkeit
- Kurze Taktzeit
- Bauraumlimitierte Anwendung
- Hoher Kraftbedarf
- Hohe Hubgeschwindigkeiten
- Extremer Schleichgang
- Hohe Dynamik
- Ruhiger Lauf – ohne Rollenrücksetzung
- Leichtbauweise
- Kurze Hübe
- Fertigung nach Kundenzeichnung ab Stückzahl eins
- Produktion von Großserien



Die Pluspunkte der Planeten-Wälz-Gewindespindel:

- Die Planeten-Wälz-Gewindespindel erzielt auf kleinstem Bauraum eine einzigartige Kraftdichte. Sie ist damit prädestiniert für Anwendungen in der Automation.
- Aufgrund der Untersetzungsfunktion zwischen Spindelstange und Mutter kann die Spindelstange direkt angetrieben werden; ein weiteres Getriebe ist nicht notwendig. Dies führt zu einem günstigen Preis-Leistungs-Verhältnis.
- Durch geeignete Auswahl der Spindelsteigung von bis zu 1 mm sind sowohl hohe Verfahrgeschwindigkeiten als auch hohe Genauigkeiten möglich.
- Die Konstruktion bewirkt einen robusten, leistungsfähigen, leisen und sauberen Antrieb.
- Der technisch bedingte Schlupf erhöht die Robustheit des gesamten Systems, da sich die Kontaktpunkte ständig verändern. Das verhindert ein Einlaufen der Teile selbst bei kurzen Hüben und erhöht die Standzeit.
- Ein (optional) integriertes Wegmesssystem kompensiert die Auswirkungen des Schlupfes.

SERAC® – das Komplettsystem: einbauen, anschließen, loslegen

SERAC® ist die Kombination aus einer ASCA-Servospindel auf der Basis einer PWG und einem Elektromotor. Dieses Komplettsystem benötigt kein weiteres Getriebe und kann somit sofort eingesetzt werden. Wie aus einem Baukasten können Sie sich Ihre Lösung gemäß Ihrer Aufgabenstellung zusammenstellen. Angefangen von der Spindelsteigung über die Befestigungsart, Verdrehsicherung und Sensorik bis zum optimal ausgelegten Elektromotor erhalten Sie genau die Antriebslösung, die Sie benötigen.

Für jede Anwendung die passende SERAC® Baureihe:



SERAC® XH

Der SERAC® XH ist in seinen Abmessungen vergleichbar mit einem Hydraulikzylinder. Ein Wechsel zum Elektrozyylinder ist bereits mit geringem konstruktivem Aufwand möglich.



SERAC® XHM

Der SERAC® XHM kann an einen beliebigen Servomotor angeschlossen werden.



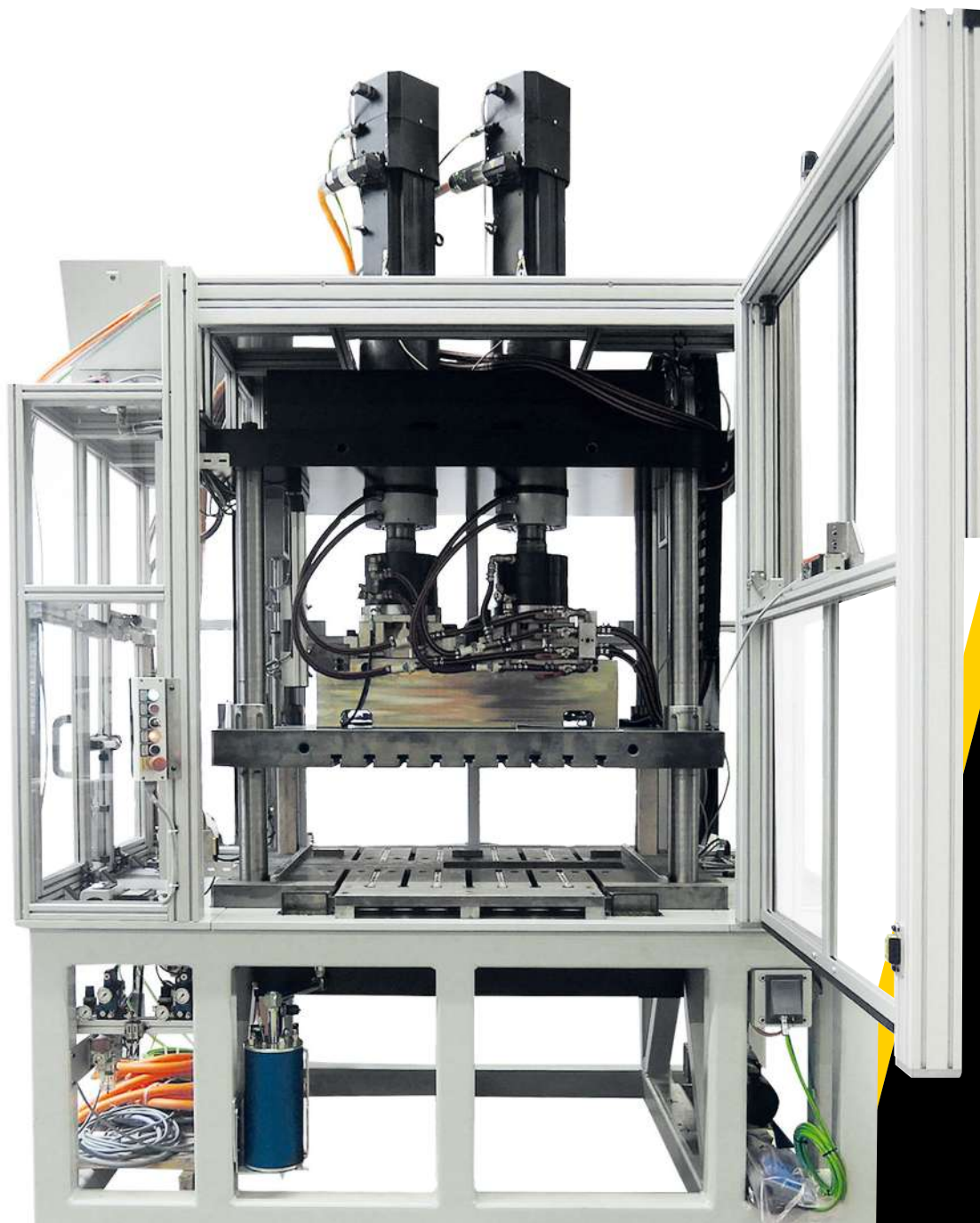
SERAC® KH

Der SERAC® KH ist äußerst kompakt konstruiert und damit prädestiniert für den Einsatz in beengten Verhältnissen und bei minimalem Bauraum. Er kann sowohl stirnseitig als auch seitlich montiert werden.

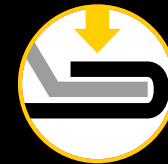


SERAC® LH

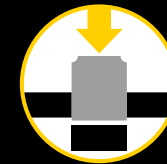
Der SERAC® LH ist komplett modular aufgebaut und frei konfigurierbar. Abhängig von der Ausführung kann diese Baureihe Hublängen von bis zu 450 mm erreichen.



Typische Anwendungsbereiche:



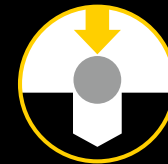
Falzen



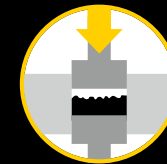
Stanzen



Biegen



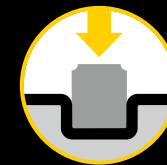
Fügen



Pulverpressen



Dynamisches
Verstellen



Umformen



Kunststoff-
formen

SERAC® XH: für hochdynamische Anwendungen

Mit Beschleunigungen von bis zu $29,4 \text{ m/s}^2$ ist der SERAC® XH die perfekte Wahl bei hochdynamischen Anwendungen. Der Torquemotor erzeugt besonders große Drehmomente, was hohe Geschwindigkeiten und kürzeste Taktzeiten erlaubt. Zusätzlich ist der SERAC® XH mit einer integrierten Verdrehsicherung ausgestattet.



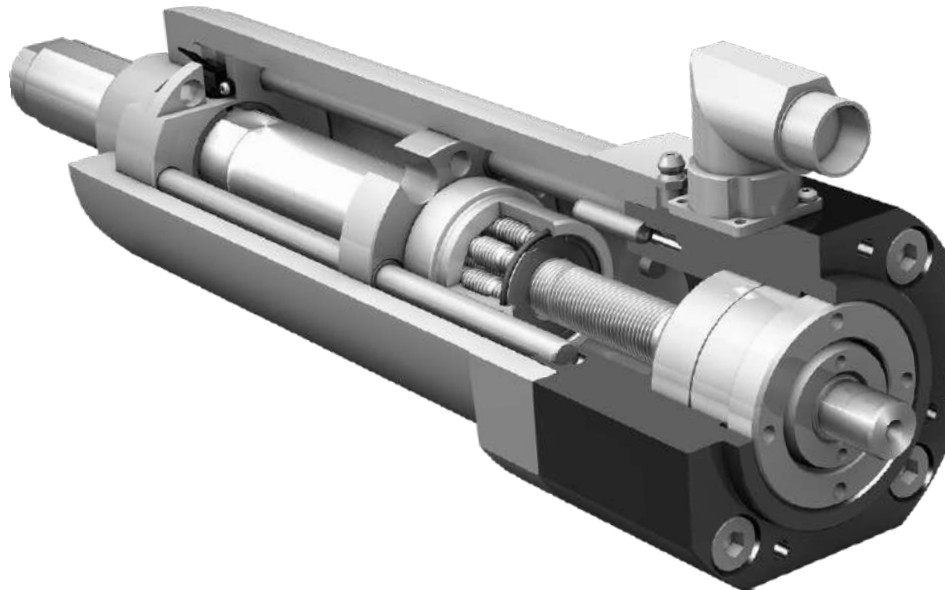
Technische Daten

Kraft:	bis zu 12 kN
Geschwindigkeit:	bis zu 300 mm/s
Steigung:	1–4 mm
Gesamthub:	50–250 mm
Quadratmaß:	55 100 mm
Optionen:	Wegmessung, Haltebremse, Schwenklager



SERAC® XHM: die hochsteife Spindeleinheit

Die SERAC® XHM ist für den Anbau industrieeüblicher Servomotoren vorbereitet und für Kräfte von bis zu 600 kN ausgelegt. Aufgrund der Steigung ab 1 mm können bereits kleine Motoren große Kräfte erzeugen. Eine direkte Wegmessung sowie eine Verdrehsicherung sind bereits integriert.



Technische Daten

Kraft:	5 – 600 kN
Geschwindigkeit:	bis zu 300 mm/s (abhängig vom Kundenmotor)
Steigung:	1 – 38 mm
Gesamthub:	50 – 250 mm
Optionen:	Wegmessung, Motorflansch, Haltebremse, Kupplung

SERAC® KH: der superkompakte Elektrozyylinder

Die beiden seitlichen Führungen des SERAC® KH bewirken eine hochsteife Bauweise mit integrierter Verdrehsicherung. Der Zylinder kann sowohl seitlich als auch über einen Flansch montiert werden. Zusätzlich ist der Anbau von Kühlkörpern für eine Flüssigkeitskühlung möglich. Mit Kräften bis zu 30 kN sowie einer direkten Wegmessung für höchste Positioniergenauigkeit auch unter Last ist der SERAC® KH prädestiniert für den Einsatz in Stanzmaschinen oder für die Blechbearbeitung.



Technische Daten

Kraft:	4,5 – 30 kN
Geschwindigkeit:	80 – 230 mm/s
Steigung:	1 – 5 mm
Gesamthub:	45 – 90 mm
Bauform:	extrem kompakt



SERAC® LH: für den modularen Aufbau



Der SERAC® LH ist mit einem leistungsstarken Hohlwellen-Torquemotor ausgestattet und bietet höchste Flexibilität im Aufbau. Mit den vielen Optionen vom integrierten Messsystem über den Motordrehgeber bis hin zur erhöhten Schutzklasse können Sie sich Ihren individuellen Antrieb zusammenstellen.

Technische Daten

Kraft:	30 kN 60 kN 100 kN
Geschwindigkeit:	max. 425 mm/s
Steigung:	1 – 9 mm
Gesamthub:	max. 450 mm
Quadratmaß:	97 mm 142 mm 190 mm
Optionen:	Verdrehsicherung, Haltebremse, Wegmessung durch Drehgeber oder Lineargeber, Befestigung, Wasserkühlung, Schutzklasse IP 65 auf Anfrage.

Elektrische Antriebstechnik: die smarte Alternative zur Hydraulik

Gut für Umwelt und Produktion

- Keine Leckagen
- Kein Entsorgen von Hydrauliköl
- Günstigerer Energieverbrauch gegenüber Hydraulik (bis zu 80 %)
- Präzise Regelbarkeit (Kraft, Position)
- Geringe Rüstzeiten
- Taktzeitreduzierung (bis zu 50 %)
- Höhere Flexibilität, da Zwischenpositionen anfahrbar
- Schnellere Inbetriebnahme
- Schlanke, kompakte Bauform
- Geringe Geräuschentwicklung



www.strom-statt-oel.de



ServoOne: Kommunikation in Highspeed

Um die gesamte Leistungsfähigkeit Ihrer Antriebe zu nutzen, empfehlen wir die vorparametrierten KEBA Servoregler der KEBA Industrial Automation Germany GmbH. Die Hard- und Software der Servoregler-Baureihe ServoOne ist speziell auf die spezifische Dynamik der SERAC® Elektrozyylinder ausgelegt und darauf optimiert.

Die gängigen Busschnittstellen sind der Garant für Highspeed-Kommunikation zwischen allen Bauteilen. Die Inbetriebnahme und die Parametrierung sind dank durchdachter Benutzersoftware kinderleicht, die funktionale Sicherheit ist bereits standardmäßig integriert.

EtherCAT®

PI PROFIBUS • PROFINET

PROFI
BUS

CANopen®



Unser Service-Angebot für Ortlieb Antriebstechnik-Produkte

Unsere Antriebe sind besonders robust, wartungsarm und verschleißarm. Sollte aber trotzdem mal etwas sein, hilft Ihnen unser Service kompetent und schnell weiter. Wir haben ständig über 10.000 Ersatzteile am Lager und liefern diese innerhalb 24 Stunden aus. Selbstverständlich sind sämtliche Ersatzteile geprüft und besitzen die volle Gewährleistung.



Individuelle Beratung

Um Ihre Anforderungen bestmöglich zu verstehen, beraten wir Sie am liebsten persönlich bei Ihnen vor Ort. Objektiv, kompetent, kostenlos und unverbindlich.



Mietkauf

Sie möchten erst testen, bevor Sie kaufen? Bei Ortlieb kein Problem. Bei Mietkauf erhalten Sie Ihr Produkt auf Wunsch für 4 Wochen zur kostenpflichtigen Miete.



Testzentrum

Vor der Auslieferung und Inbetriebnahme testen wir Ihren Antrieb nochmals unter realen Einsatzbedingungen in unserem Testzentrum.



Inbetriebnahme

Nach dem mechanischen Aufbau der Ortlieb Antriebs-Komponenten bei Ihnen unterstützen wir Sie vor Ort bei der Inbetriebnahme sowie bei der Feineinstellung und Parametrierung.



Anwender-Schulungen

Dank unserer Anwender-Schulungen vor Ort können wir oftmals gemeinsam mit unseren Kunden individuelle Anwendungsverfahren etablieren und so die Anforderungen an die Produktivität in der Praxis zu mehr als 100 % erfüllen.



Prozessoptimierung

Gerne bewerten wir Ihre Produktionsprozesse und unterbreiten Ihnen Optimierungsvorschläge. Bei der Umsetzung von Verbesserungsmaßnahmen begleiten wir Sie auf Basis Ihrer Plan- und Kennzahlen.



Support am Telefon

Für Fragen stehen wir Ihnen täglich von 8:00 bis 17:00 Uhr telefonisch zur Verfügung. Unsere kompetenten Serviceberater helfen Ihnen so schnell wie möglich bei der Lösung Ihres Problems.



Wartung & Reparatur

Selbstverständlich führen wir auch sämtliche Wartungsaufgaben an unseren Produkten in regelmäßigen Zyklen für Sie durch.

Wir freuen uns auf den Kontakt mit Ihnen.

Ortlieb – der Spezialist für Lösungen in der Antriebstechnik.



Ortlieb Präzisionssysteme GmbH & Co. KG

Jurastraße 11 · 73119 Zell unter Aichelberg

Telefon +49 (0) 7164-79701-0 · Fax +49 (0) 7164-79701-51

www.ortlieb.net · info@ortlieb.net