



Katalog / *Catalogue* 2022

1911 – 2011 | **100 years**

Spannsysteme
Clamping Systems



Höchstleistung – Innovation, Qualität und Präzision

Seit mehr als hundert Jahren ist Ortlieb die PRECISION COMPANY und versteht sich als kundenorientierter Partner für wirtschaftliche und präzise Lösungen in der Spann- und Antriebstechnik.

Profitieren Sie von unseren Synergieeffekten: mehr Innovation, höhere Dynamik und Flexibilität durch integrierte Organisations- und Fertigungsstrukturen. In der Praxis bedeutet dies für Sie, dass Ortlieb aus einem breiten Produktspektrum im Standardbereich schöpfen und darüber hinaus auch kundenspezifische Lösungen schnell und qualifiziert anbieten kann.

Wir konzipieren und produzieren hochinnovative und umfassende Spann- und Antriebslösungen für Ihre Fertigung und Automation. Unser konzentriertes Know-How steht für Ihren Vorsprung – in Leistung, Qualität und Rentabilität.

MADE IN GERMANY ist das Qualitätsversprechen von Ortlieb. Dem verpflichten wir uns durch die eigene, flexible Fertigung und einen hohen Qualitätsanspruch. Ob Seriefertigung von Standardprodukten oder Einzelfertigung von Sonderlösungen – wir sind gerne für Sie da!

Ortlieb gehört zusammen mit der Firma 2E mechatronic GmbH & Co. KG (www.2e-mechatronic.de) zur NARR-group einer international tätigen Firmengruppe mit rund 170 Mitarbeitern.

Maximum Performance – Innovation, quality and precision

Since more than hundred years Ortlieb is the PRECISION COMPANY and comprehends itself as customer oriented partner for economic and precise clamping and drive solutions.

You benefit from our synergy effects: more innovation, increased dynamic and flexibility due to integrated organisation- and manufacturing structures. This means that Ortlieb is scooping from a wide product spectrum of standard solutions. Customized solutions are also fast and qualified offered.

We design and produce innovative and comprising clamping and drive solutions for your production and automation. Our concentrated know-how stands for your advance – in performance, quality and profitability.

MADE IN GERMANY is the quality assurance of Ortlieb. We pledge ourselves to that by means of our flexible production and high quality demands. Batch production of standard products or individual production of customized solutions – with pleasure we are there for you!

Ortlieb is together with 2E mechatronic GmbH & Co. KG (www.2e-mechatronic.de) part of the NARR-group, an international company group with about 170 employees.



Spannsysteme
Clamping systems



Antriebssysteme
Drive systems

Ortlieb – ein Unternehmen, ein Ziel: die Präzision und Rentabilität Ihrer Produkte zu steigern

Spannsysteme

Als Spezialist in der Spanntechnik stehen wir seit 1911 für innovative und höchst zuverlässige Lösungen in der Werkstück- und Werkzeugspannung. Dies dokumentieren einige wichtige DIN-Normen in der Spanntechnik, die auf Basis unserer Entwicklungen und Patente definiert wurden. Wir bieten Ihnen flexible Standard und kundenspezifische Lösungen aus einer Hand. Made by Ortlieb!

Antriebssysteme

Mit den ASCA Servospindeln (NARR Servospindel) bietet Ortlieb eine Spindeltechnik an, die ursprünglich von dem Deutschen Zentrum für Luft- und Raumfahrt e.V. (DLR) entwickelt und dann von Ortlieb zur Serienreife gebracht wurde.

Die ASCA Servospindeln zeichnen sich besonders durch die Möglichkeit aus, kleine Steigungen (z.B. 1 mm) bei gleichzeitig hoher Lebensdauer zu realisieren. Dadurch können mechatronische Antriebslösungen realisiert werden, die bisher nicht möglich waren.

Die ASCA Servospindel bildet die Basis für die SERAC® Elektrozyylinder. Ortlieb bietet mit den SERAC® Elektrozyindern, getreu dem Slogan „**Strom statt Öl**“, innovative Lösungen für den Ersatz von Hydraulik- oder Pneumatikzylindern an. SERAC® Elektrozyylinder zeichnen sich besonders durch die hohe Kraftdichte und Standfestigkeit aus und bewähren sich tagtäglich in den unterschiedlichsten industriellen Anwendungsfeldern unter härtesten Betriebsbedingungen.

Neben dem SERAC® Standardprogramm bietet Ortlieb auch kundenspezifische Sonderlösungen an. Fragen Sie bei uns an!

Ortlieb – *one company one target: to increase the precision and profitability of your products*

Clamping systems

As clamping technology specialist we are standing for innovative and high reliable solutions since 1911. Some important DIN standards in the clamping technology are documenting this as they are based on our design and patents.

We are offering you flexible and customized clamping solutions from one source. Made by Ortlieb!

Drive systems

Ortlieb is offering with the ASCA servospindles a spindle technology which was originally developed by the Deutsche Zentrum für Luft- und Raumfahrt e.V. (DLR). Ortlieb has developed this technology to series production readiness.

The ASCA servospindle is characterized by the possibility to realize small pitches (such as 1 mm) with high durability. Thereby it is possible to realize mechatronical drive systems which have not been possible before.

*The ASCA servospindle is the basis of the SERAC® electrical cylinder. Ortlieb is offering with these cylinders innovative solutions for the replacement of hydraulic or pneumatic cylinders according to the slogan „**electric power instead of oil**“. SERAC® electrical cylinders are characterized by high force-density and durability. They prove themselves in a lot of applications under hardest operation conditions.*

Ortlieb is also offering customized solutions beside the SERAC® standard product range. Just send us your inquiry!

Innovation, Qualität und
Präzision –
Ihre PRECISION COMPANY.

*Innovation, Quality and
Precision –
Your PRECISION COMPANY.*

Spannende Präzision von Ortlieb

Bei Neuentwicklungen im Bereich Werkstückspannung fokussiert Ortlieb die eigene Rubber-Flex® Technologie als Basis für zukunftsorientierte, technisch hochwertige Produkte. Gleichzeitig sehen und erschließen wir für unsere Kunden erhebliche Potentiale in der Automatisierung.

Mit der Entwicklung, Einführung und Etablierung eines völlig neuen Spannkonzpts für den automatischen Werkzeugwechsel auf Werkzeugmaschinen haben wir in den letzten Jahren einen erfolgreichen Weg eingeschlagen. Zu Ihrem Nutzen!

Clamping Precision from Ortlieb

Ortlieb is focusing the Rubber-Flex® technology at new workpiece clamping designs in order to develop high value products. We see simultaneously enormous potential for our customers in the automation.

We have successfully found a new way with the development, introduction and establishment of a total new clamping system for automatic tool changing in machine tools. This for your benefit!





Spannlösungen

Die Anforderungen an Spannlösungen für den Dreh- und Fräsbereich sind klar definiert: Äußerst präzise Rundlauf- und Wiederholgenauigkeit, hervorragende Schwingungsdämpfung, hohe Drehmoment- und Radialkraftübertragung. Unser Produktprogramm ist darauf optimal ausgerichtet. Mit einem Spannmittelspektrum von der Werkstückspannung und der automatischen Werkzeugspannung bis hin zur Werkstückautomation bieten wir Ihnen für nahezu jeden Einsatz die ideale Spannlösung aus einer Hand.

Bei der Entwicklung dieser Spannlösungen liegt unser Augenmerk sowohl auf den kompakten Abmaßen als auch der Langlebigkeit und Präzision der Systeme. Durch die kompakten Abmaße und die daraus resultierende Gewichtersparnis vergrößern wir nicht nur den Arbeitsraum Ihrer Werkzeugmaschine sondern verlängern auch noch die Lebensdauer Ihrer Spindel. Dies gilt gleichermaßen für die Werkstückspannung als auch für die automatische Werkzeugspannung.

Wir spannen nicht nur sondern wir lösen auch – und zwar mit unserer elektromechanischen Löseeinheit EML. Bei diesem Produkt wird die Synergie aus unseren beiden Produktbereichen „Spannsysteme“ und „Antriebssysteme“ offensichtlich. Nur durch den Einsatz unserer ASCA Servospindel war es möglich, einen derart kompakten und langlebigen elektromechanischen Lösezylinder zu konzipieren. Der zigfache erfolgreiche Einsatz dieses Systems bestärkt uns auf unserem Weg hin zu elektromechanischen Spann- und Lösesystemen.

Produktivität – diese Kennzahl begleitet Sie und auch uns nun schon seit langer Zeit. Ein Schritt zur Erhöhung dieser Kennzahl ist die Reduktion der Stillstands- und Wechselzeiten Ihrer Werkzeugmaschine. Wie wir Ihnen dabei behilflich sein können? Ganz einfach – setzen Sie doch unsere abgedichteten Spannfutter mit verlängerten Wartungsintervallen ein. Oder unsere wartungsfreien Keramikspannsätze. Oder unsere Sonderspannvorrichtungen WSA welche mit gespannten Werkstücken per Roboter in das Bearbeitungszentrum eingewechselt werden können.

Haben Sie Interesse? Dann rufen Sie uns an!

Clamping Solutions

The requirements for turning and milling applications are clearly defined: highest concentricity, and repeat-accuracy, outstanding vibration absorption, highest torque and radial force transmission.

Our product range is optimal concentrated on these requirements. We are offering the ideal clamping solution for most applications in workpiece clamping, automatic tool clamping and workpiece automation from one source.

We are concentrating ourselves on compact dimensions and durability when developing these clamping solutions. We are not only extending the working space in your machine tool as the durability of your spindle is also extended by the reduced dimensions and weight of the systems. This is valid for workpiece clamping as well as for automatic tool clamping.

We are not only clamping, we are also releasing – with our electromechanical release unit EML. The synergy from our product divisions „clamping systems“ and „drive systems“ is getting evident with that product. It was only possible to design such a compact and durable electromechanical release unit by the use of our ASCA servospindle. The numerous operation of the system is encouraging us on our way to electromechanical clamping and release units.

Profitability – this business ratio is escorting you and us since a long time. The reduction of downtime and change-over time of your machine tool is one step to increase this ratio. How we can support you? It is very simple – just use one of our sealed clamping chuck with extended maintenance interval. Or use our maintenance-free tool gripper with ceramic. Or use our special clamping device WSA which can be changed in the machine together with the clamped workpiece by means of a robot.

Are you interested? Just give us a call!



Werkstückspannung in Perfektion

Für die sichere Bearbeitung von Werkstücken bieten unsere Marken QUADRO® und SPANNAX® eine vielfältige Produktpalette: QUADRO® wurde speziell für die Werkstückspannung zum Einsatz auf CNC-Drehmaschinen entwickelt. SPANNAX® ist die perfekte Wahl für den Einsatz in Dreh-, Fräs-, Rundtaktmaschinen usw.

Workpiece Clamping in Perfection

Our brands QUADRO® and SPANNAX® are offering a manifold product range for the safe machining of workpieces. QUADRO® is specially developed for workpiece clamping on CNC lathes. SPANNAX® is the perfect choice for operation on lathes, milling machines, revolving transfer machines etc.

Automatische Werkzeugspannung

Die Ortlieb Werkzeugspannsätze für den automatischen Werkzeugwechsel sind seit Jahrzehnten in zahlreichen renommierten Werkzeugmaschinen mit HSK und SK erfolgreich im Einsatz.

Automatic Tool Clamping

The Ortlieb grippers are successfully used in numerous well-respected machine tool spindles for automatic tool changing of HSK and SK tools.

Werkzeugspannung

Rubber-Flex® ist eine Top-Marke mit einem einzigartigen Preis-Leistungsverhältnis, die aus der Werkzeugspanntechnik nicht mehr wegzudenken ist. Ideal für sämtliche Zerspanungsprozesse eignet sie sich bestens für den Einsatz auf Bearbeitungszentren, flexiblen Fertigungszellen und modernen Drehmaschinen sowie Drehzentren.

Tool Clamping

Rubber-Flex® is a top brand with an outstanding price / performance ratio. This brand is a rudimental part of the tool clamping technology of today. It is ideal for use in machining centres, flexible production centres, modern lathes and rotation centres.

Werkstückautomation WSA

Die Werkstückautomation WSA ermöglicht mit adaptiver Werkstückspanntechnik die Komplettbearbeitung komplexer Werkstücke in einer Aufspannung. Sprechen Sie uns auf unsere kundenspezifischen Sonderspannmittel für den automatischen Werkstückwechsel an.

Workpiece Automation WSA

Drastic process shortening by automation. The workpiece automation WSA allows a complete machining of complex workpieces in one clamping by means of adaptive workpiece clamping technology. Please contact us for our customised clamping solutions for automatic workpiece change.



Spannfutter SPANNAX®	8
Rubber-Flex® GT Spannköpfe	13
Wechselvorrichtungen, Ausdrehringe	15
CenterGrip Innenspanndorn	16
Druckspannfutter QUADRO®	18
Einbaumaße	21
Schnellspannfutter SSF	22
Rubber-Flex® RFC Spannzangen	24
Druckspannzangen QUADRO®	26

<i>Collet Chucks SPANNAX®</i>	<i>8</i>
<i>Rubber-Flex® GT Clamping Heads</i>	<i>13</i>
<i>Changing Devices, Turning Fixtures</i>	<i>15</i>
<i>CenterGrip Cone Expanding Mandrel</i>	<i>16</i>
<i>Dead Length Collet Chucks QUADRO® .</i>	<i>18</i>
<i>Dimensions</i>	<i>21</i>
<i>Lever-Operated Collet Chucks SSF</i>	<i>22</i>
<i>Rubber-Flex® RFC Collets</i>	<i>24</i>
<i>Dead Length Collets QUADRO®</i>	<i>26</i>



Werkstückspannung
Workpiece Clamping

Automatischer Federspanner TGSP	27
Elektromechanische Löseeinheit EML	28
ToolGrip HSK	29
UniGrip HSK	33
ToolGrip SK	34
MultiGrip SK	35
UniGrip SK	36

<i>Automatic Tool Clamping System TGSP</i>	<i>27</i>
<i>Electromechanical Power Cylinder EML</i>	<i>28</i>
<i>ToolGrip HSK</i>	<i>29</i>
<i>UniGrip HSK</i>	<i>33</i>
<i>ToolGrip SK</i>	<i>34</i>
<i>MultiGrip SK</i>	<i>35</i>
<i>UniGrip SK</i>	<i>36</i>



Autom. Werkzeugspannung
Automatic Tool Clamping

Bohrerhalter + Zubehör	37
Rubber-Flex® RFCJ	38

<i>Drill Holders + accessories</i>	<i>37</i>
<i>Rubber-Flex® RFCJ</i>	<i>38</i>



Werkzeugspannung
Tool Clamping

Kundenspezifische Sonderspannmittel für automatischen Werkstückwechsel WSA	39
--	----

<i>Customized Workpiece Clamping Systems for Automatic Changing of Workpieces WSA</i>	<i>39</i>
---	-----------



Werkstückautomation
Workpiece Automation

Gegenüberstellung: Einheits-Artikel-Nr. / Ortlieb Zeichnungs-Nr. (OZ)	41
Allgemeine Verkaufsbedingungen	42

<i>Comparison: Standard Item-no. / Ortlieb OZ-no.</i>	<i>41</i>
<i>General Terms and Conditions of Sale .</i>	<i>42</i>



SPANNAX® Spannsystem für Dreh-, Fräs- und Rundtaktmaschinen

Dieses kompakte Spannsystem ist auf Dreh-, Schleif-, Fräs- und Rundtaktmaschinen im Einsatz. Als durchgängig modulares System ist es möglich, die einzelnen Komponenten des Futters je nach Einsatz zusammenzustellen. Benötigt wird lediglich der maximale Werkstückdurchmesser und die Spindelanschlussmaße Ihrer Maschine.

Natürlich fertigen wir auch gerne einen Anschlußadapter für Ihre Maschine. Senden Sie uns dazu die Spindelzeichnung Ihrer Maschine oder verwenden das Formblatt auf Seite 21.

Die SPANNAX® Spannfutter sind in den folgenden Ausführungen erhältlich

- Durchgangsfutter für die Stangenbearbeitung
- Anschlagfutter mit auswechselbarem Festanschlag für Einlege­teile und Stangenmaterial
- DL-Spannfutter mit auswechselbarem Festanschlag zum positionsneutralen Spannen von Einlege­teilen und Stangenmaterial
- Maschinenspezifische Sonderlösungen auf Anfrage

Ihr Nutzen:

- Sichere Spannung durch konstante Spannkraft auch bei steigenden Drehzahlen
- Hohe Steifigkeit durch parallele Spannung der Spannköpfe
- Erhöhte Flexibilität Ihrer Produktionsmaschine durch großen Spannungsbereich
- Vergrößerung des Arbeitsraums durch kompakte

Bauform und Reduktion der Störkanten

SPANNAX® Chucking System for Turning, Milling and Indexing Table Machines

This compact chucking system can be used on turning, grinding, milling and indexing table machines. You can compose the individual chuck components as required due to the modularity of the system. All you need is the maximum work piece diameter and the size of the spindle nose of your machine.

Of course we are pleased to produce the adapter for your machine. Just send us the spindle dimensions or fax the filled-out form on page 21.

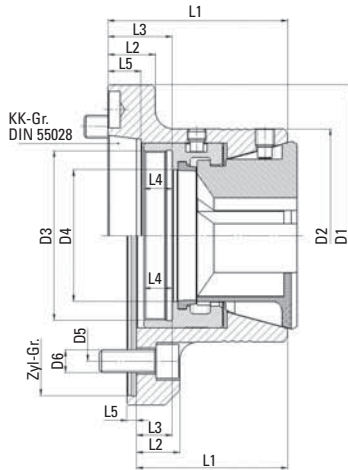
The SPANNAX® Chucks are available in the following design:

- Through hole chuck for bar machining
- Endstop chuck with removable endstop for insert parts and bar processing
- DL-chuck with removable endstop for position-neutral clamping of insert parts and bar material
- Machine specific special solutions on request

Your benefit:

- Safe clamping by constant clamping force also at increasing rotational speed
- High rigidity by parallel clamping of clamping heads • Increased flexibility of your production machine due to large clamping range
- Extension of working space due to compact design

and reduction of interfering edges



SPANNAX® SlimLine Durchgangsfutter
Jetzt noch kompakter und leichter für die
Stangenbearbeitung auf der Hauptspindel

SPANNAX® SlimLine Through Hole Chuck
even more compact and lighter for bar material
machining on main-spindel

Typ type	Art. Nr. item no.	Größe size	KK-Gr. Zyl.-Gr.	D1 [mm]	D2 [mm]	D3 [mm]	D4 [mm]	D5 [mm]	D6 [mm]	L1 [mm]	L2 [mm]	L3 [mm]	L4 [mm]	L5 [mm]	Gewicht weight [kg]	Drehzahl* rpm* max. [min ⁻¹]
TSL42/5D	036.8101/00	42	A2-5	130	95	M66x1,5	45	104,8	M10 (4x90°)	85	20	34,5	15	16,5	3,2	8000
TSL42/6D	036.8102/00	42	A2-6	160	95	M66x1,5	45	133,4	M12 (4x90°)	85	30	34,5	15	17,5	4,8	8000
TSL42/140D	036.8103/00	42	140	150	95	M66x1,5	45	104,8	M10 (3x120°)	70	17	19,5	15	5	3,4	8000
TSL52/5D	036.8104/00	52	A2-5	130	95	M66x1,5	55	104,8	M10 (4x90°)	85	20	32,5	15	16,5	3,1	8000
TSL52/6D	036.8105/00	52	A2-6	160	95	M66x1,5	55	133,4	M12 (4x90°)	85	30	32,5	15	17,5	4,7	8000
TSL52/140D	036.8106/00	52	140	150	95	M66x1,5	55	104,8	M10 (3x120°)	70	17	17,5	15	5	3,3	8000
TSL65/6D	036.8107/00	65	A2-6	160	113	M90x1,5	70	133,4	M12 (4x90°)	95	25	34	15	17,5	4,7	6000
TSL65/8D	036.8108/00	65	A2-8	202	113	M90x1,5	70	171,4	M16 (4x90°)	100	35	39	15	20	7,8	6000
TSL65/170D	036.8109/00	65	170	180	113	M90x1,5	70	133,4	M12 (6x60°)	80	20	19	15	5	5,0	6000
TSL80/8D	036.8110/00	80	A2-8	202	130	M102x1,5	85	171,4	M16 (6x60°)	100	35	39	15	20	8,2	6000

* ungewuchtet
Camlock und weitere Futtertypen auf Anfrage.

* unbalanced
Camlock and other types on request.

Ihr Nutzen:

- Deutlich verringerte Masse und Trägheitsmoment, dadurch spindelschonender
- Deutlich reduzierte Störkonturen dadurch verbesserte Zugänglichkeit des Werkstücks
- Höhere zul. Drehzahlen bis 8000 min⁻¹ (Gr. 42 & Gr. 52)
- Äußerst rüstkompakt und wartungsarm, komplett abgedichtet

Your benefit:

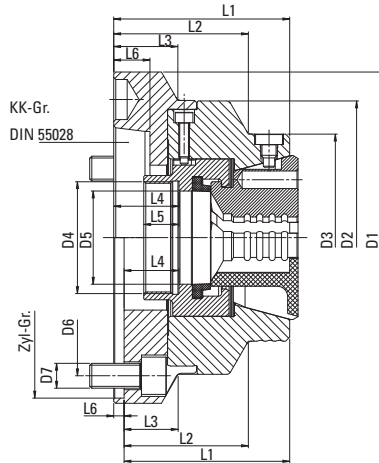
- Considerable reduced mass and torque of inertia thereby spindle preserving
- Considerable reduced interfering edges thereby increased accessibility of workpiece
- Higher revolution speed up to 8000 min⁻¹ (size 42 & 52)
- Extreme setting friendly and service reduced, completely sealed



S. 14



S. 15



SPANNAX® Durchgangsfutter Ideal für die Stangenbearbeitung auf der Hauptspindel

SPANNAX® Through Hole Chuck Ideal for bar material machining on main-spindle

Typ type	Art. Nr. item no.	Größe size	KK-Gr. Zyl.-Gr.	D1	D2	D3	D4	D5	D6	D7	L1	L2	L3	L4	L5	L6	Drehzahl* rpm* max. [min ⁻¹]
				[mm]	[mm]	[mm]	[mm]	[mm]	[mm]	[mm]	[mm]	[mm]	[mm]	[mm]	[mm]	[mm]	
TS42/5D	036.8010/00	42	A2-5	132	-	100	M54x1,5	45	104,8	M10 (4x90°)	90	70	-	36,5	17	16,5	7000
TS42/6D	036.8011/00	42	A2-6	160	132	100	M54x1,5	45	133,4	M12 (4x90°)	90	70	36	36,5	17	17,5	7000
TS42/140D	036.8012/00	42	140	150	132	100	M54x1,5	45	104,8	M10 (3x120°)	75	55	15	21,5	17	6	7000
TS65/5D	036.8020/00	65	A2-5	157	-	122	M78x1,5	68,5	104,8	M10 (4x90°)	100	70	-	39	17,5	19	6000
TS65/6D	036.8021/00	65	A2-6	157	-	122	M78x1,5	68,5	133,4	M12 (4x90°)	98	68	-	37	17,5	17,5	6000
TS65/8D	036.8022/00	65	A2-8	202	157	122	M78x1,5	68,5	171,4	M16 (4x90°)	102	72	47	41	17,5	20	6000
TS65/140D	036.8023/00	65	140	157	-	122	M78x1,5	68,5	104,8	M10 (3x120°)	100	70	-	39	17,5	5	6000
TS65/170D	036.8024/00	65	170	180	157	122	M78x1,5	68,5	133,4	M12 (6x60°)	98	68	13	37	17,5	5	6000
TS100/170D	036.9028/00	100	170	215	-	180	M95x2,0	87	133,4	M12 (6x60°)	110	89	-	31	25	6	5000
TS100/220D	036.9029/00	100	220	230	215	180	M95x2,0	87	171,4	M16 (6x60°)	110	89	31,5	31	25	6	5000

* ungewuchtet
Camlock und weitere Futtertypen auf Anfrage.

* unbalanced
Camlock and other types on request.

Ihr Nutzen:

- Vergrößerung des Arbeitsraums durch kompakte Bauform und Reduktion der Störkanten
- Spindelschonend durch geringe Fliehkräfte
- Hohe Spannkraft
- Rüstfreundlich
- Wartungsarm durch Abdichtung

Your benefit:

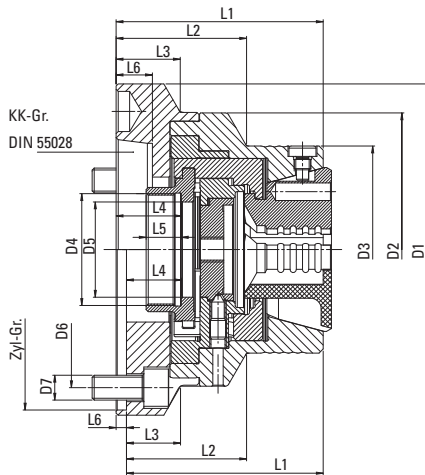
- Extension of working space due to compact design and reduction of interfering edges
- Spindle preserving by small centrifugal force
- High clamping force
- Short changeover time
- Service reduced by sealing



S. 14



S. 15



SPANNAX® Anschlagfutter mit vollem Durchlass (demontierbarer Anschlag)

Ideal für die Bearbeitung von Einlegeteilen und Stangenmaterial auf der Hauptspindel

Auch in abgedichteter Ausführung auf Anfrage

SPANNAX® Endstop Chuck with Full Passage (removable endstop)

Ideal for processing of insert parts and bar material on main spindle

As well available in sealed version on request

Typ type	Art. Nr. item no.	Größe size	KK-Gr. Zyl.-Gr.	D1 [mm]	D2 [mm]	D3 [mm]	D4 [mm]	D5 [mm]	D6 [mm]	D7 [mm]	L1 [mm]	L2 [mm]	L3 [mm]	L4 [mm]	L5 [mm]	L6 [mm]	Drehzahl* rpm* max. [min ⁻¹]
TS42/5A	036.8030/00	42	A2-5	132	-	100	M54x1,5	46	104,8	M10 (4x90°)	105	68	-	36,5	17	16,5	7000
TS42/6A	036.8031/00	42	A2-6	160	132	100	M54x1,5	46	133,4	M12 (4x90°)	105	68	36	36,5	17	17,5	7000
TS42/140A	036.8032/00	42	140	150	132	100	M54x1,5	46	104,8	M10 (3x120°)	90	53	15	21,5	17	6	7000
TS65/5A	036.8040/00	65	A2-5	157	-	122	M78x1,5	68	104,8	M10 (4x90°)	112	69	-	39	17,5	19	6000
TS65/6A	036.8041/00	65	A2-6	157	-	122	M78x1,5	68	133,4	M12 (4x90°)	110	67	-	37	17,5	17,5	6000
TS65/8A	036.8042/00	65	A2-8	202	157	122	M78x1,5	68	171,4	M16 (4x90°)	114	71	47	41	17,5	20	6000
TS65/140A	036.8043/00	65	140	157	-	122	M78x1,5	68	104,8	M10 (3x120°)	112	69	-	39	17,5	5	6000
TS65/170A	036.8044/00	65	170	180	157	122	M78x1,5	68	133,4	M12 (6x60°)	110	67	13	37	17,5	5	6000
TS80/6A	036.8051/00	80	A2-6	185	175	140	M94x1,5	85	133,4	M12 (4x90°)	125	82	38	36,5	17,5	17,5	5500
TS80/8A	036.8052/00	80	A2-8	202	175	140	M94x1,5	85	171,4	M16 (6x60°)	130	87	43	41,5	17,5	20	5500
TS80/140A	036.8055/00	80	140	185	175	140	M78x1,5	74	104,8	M10 (3x120°)	130	87	43	39	17,5	5	5500
TS80/170A	036.8053/00	80	170	185	175	140	M94x1,5	85	133,4	M12 (6x60°)	120	77	33	31,5	17,5	5	5500
TS80/220A	036.8054/00	80	220	230	175	140	M94x1,5	85	171,4	M16 (6x60°)	119	76	32	30,5	17,5	6	5500
TS100/170A	036.9034/00	100	170	215	-	180	M95x2,0	87	133,4	M12 (6x60°)	159	138	-	31	25	6	3800
TS100/220A	036.9035/00	100	220	230	215	180	M115x2,0	107	171,4	M16 (6x60°)	159	138	31	31	25	6	3800

* ungewuchtet
Camlock und weitere Futtertypen auf Anfrage.

* unbalanced
Camlock and other types on request.

Ihr Nutzen:

- Hochgenaue Axialreferenz der Werkstücke durch Niederzug auf Anschlag
- Spindelschonend durch geringe Fliehkräfte
- Kurze Umrüstzeiten auf Durchgang durch schnellwechselbaren Anschlag



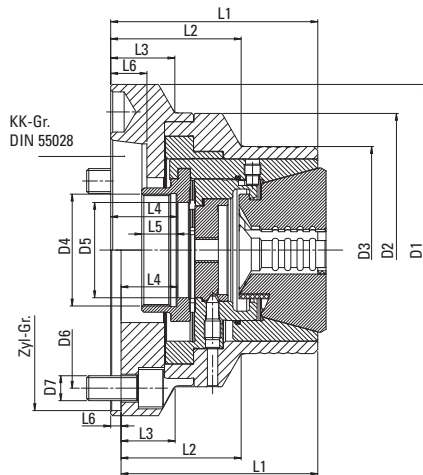
S. 14



S. 15

Your benefit:

- Highest axial reference of workpieces due to axial pull-back movement on endstop
- Spindle preserving by small centrifugal force
- Short changeover time from endstop to through hole by quick changeable endstop



auch bis Ø 100 mm möglich
possible up to Ø 100 mm



SPANNAX® DL-Spannfutter "Kombi"
für positionsneutrales Spannen. Ideal für die
Bearbeitung von Einlegeteilen und Stangen-
material auf der Haupt- und Gegenspindel

Auch in abgedichteter Ausführung auf Anfrage

SPANNAX® DL-Dead Length Chuck "Combi"
for position neutral clamping
Ideal for processing of insert parts and
bar material on main and sub-spindle

As well available in sealed version on request

Typ type	Art. Nr. item no.	Größe size	KK-Gr. Zyl.-Gr.	D1 [mm]	D2 [mm]	D3 [mm]	D4 [mm]	D5 [mm]	D6 [mm]	D7 [mm]	L1 [mm]	L2 [mm]	L3 [mm]	L4 [mm]	L5 [mm]	L6 [mm]	Drehzahl* rpm* max. [min ⁻¹]
TS32/4DL	036.9625/00	32	A2-4	105	100	75,5	M40x1,5	33	82,6	M10 (3x120°)	100,8	65,8	50	34,5	15	14,5	8000
TS32/5DL	036.9626/00	32	A2-5	130	100	75,5	M40x1,5	33	104,8	M10 (3x120°)	100,8	65,8	26	34,5	15	16,5	8000
TS32/120DL	036.9627/00	32	120	130	100	75,5	M40x1,5	33	102	M8 (6x60°)	83	49	15	17	15	6	8000
TS42/5DL	036.9061/00	42	A2-5	132	-	100	M54x1,5	46	104,8	M10 (4x90°)	105	68	-	37	17	16,5	7000
TS42/6DL	036.9062/00	42	A2-6	160	132	100	M54x1,5	46	133,4	M12 (4x90°)	105	68	36	37	17	17,5	7000
TS42/140DL	036.9069/00	42	140	150	132	100	M54x1,5	46	104,8	M10 (3x120°)	90	53	15	22	17	6	7000
TS65/5DL	036.9063/00	65	A2-5	157	-	122	M78x1,5	68	104,8	M10 (4x90°)	112	69	-	39,5	17,5	19	6000
TS65/6DL	036.9070/00	65	A2-6	157	-	122	M78x1,5	68	133,4	M12 (4x90°)	110	67	-	37,5	17,5	17,5	6000
TS65/8DL	036.9065/00	65	A2-8	202	157	122	M78x1,5	68	171,4	M16 (4x90°)	114	71	47	41,5	17,5	20	6000
TS65/140DL	036.9611/00	65	140	157	-	122	M78x1,5	68	104,8	M10 (3x120°)	112	69	-	39,5	17,5	5	6000
TS65/170DL	036.9612/00	65	170	180	157	122	M78x1,5	68	133,4	M12 (6x60°)	110	67	13	37,5	17,5	5	6000
TS80/6DL	036.8061/00	80	A2-6	185	175	140	M94x1,5	85	133,4	M12 (4x90°)	125	82	38	37	17,5	17,5	5500
TS80/8DL	036.8062/00	80	A2-8	202	175	140	M94x1,5	85	171,4	M16 (6x60°)	130	87	43	42	17,5	20	5500
TS80/140DL	036.8065/00	80	140	185	175	140	M78x1,5	74	104,8	M10 (3x120°)	130	87	43	39,5	17,5	5	5500
TS80/170DL	036.8063/00	80	170	185	175	140	M94x1,5	85	133,4	M12 (6x60°)	120	77	33	32	17,5	5	5500
TS80/220DL	036.8064/00	80	220	230	175	140	M94x1,5	85	171,4	M16 (6x60°)	119	76	32	31	17,5	6	5500

* ungewuchtet
Camlock und weitere Futtertypen auf Anfrage.

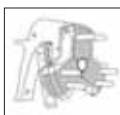
* unbalanced
Camlock and other types on request.

Ihr Nutzen:

- Vergrößerung des Arbeitsraums durch kompakte Bauform und Reduktion der Störkanten
- Spindelschonend durch geringe Fliehkräfte und axialkraftfreies Spannen
- Kurze Umrüstzeiten auf Durchgang durch schnellwechselbaren Anschlag
- Wartungsarm durch Abdichtung



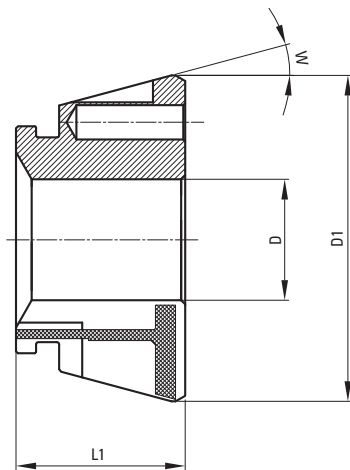
S. 14



S. 15

Your benefit:

- Extension of working space due to compact design and reduction of interfering edges
- Spindle preserving by small centrifugal force and axial-force free clamping
- Short changeover time from endstop chuck to through hole chuck by quick-changeable endstop
- Service reduced by sealing



Rubber-Flex® GT42



Rubber-Flex® GT52

Rubber-Flex® GT Spannköpfe

Die GT Spannköpfe basieren auf dem Rubber-Flex® Prinzip und erreichen dadurch eine Spanntoleranz von $\pm 0,5$ mm. Sie sind in Rund-, Vierkant- oder Sechskant-Ausführung sowie mit glatter, quergerillter oder längs- und quergerillter Bohrung lieferbar. Andere Profile auf Anfrage! Stangenmaterial wird in Spannköpfen mit Längs- und Querrillen gespannt. Vorbearbeitete oder empfindliche Werkstücke können in Spannköpfen mit glatter Bohrung bei einer möglichen Rundlaufgenauigkeit von $\leq 0,01$ mm in höchster Präzision gespannt werden.

Ihr Nutzen:

- Kurze Umrüstzeiten bei Spannkopfwechsel durch manuelle oder pneumatische Wechsellvorrichtung
- Weniger Umrüstungen durch Spanntoleranz $\pm 0,5$ mm
- 6-teilige Ausführung des GT 80 und GT 100 resultiert in zusätzlich erhöhter Spannkraft
- Sonderprofile auf Anfrage

SPANNAX Rubber-Flex® GT Spannköpfe ausdrehbar

(Spannbohrung ohne Rundlaufgenauigkeit)

Größe size	"D" rund/glatt "D" round/smooth [mm]	Art. Nr. item no.	D1 [mm]	L [mm]	W [°]
42	5, 15, 32	T0042WR...G	79,3	42	15
52	8, 15, 30	T0052WR...G	79,2	46	15
65	8, 20, 30, 40	T0065WR...G	99,5	53	15
80	8, 20, 40, 60	T0080WR...G	114,5	53	15
100	30, 45, 65, 90	T0100WR...G	144,5	59	15

Bestellbeispiel: GT 65 rund, 30 mm = T0065WR030000G

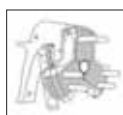
Rubber-Flex® GT Clamping Heads

The GT clamping heads are based on the Rubber-Flex® principle and have therefore clamping tolerance of $\pm 0,5$ mm. They are available in round, square and hexagonal design as well as with smooth, serrated or double serrated bore. Other profiles on request! Bar material is clamped in clamping heads with serrated or double serrated bore. Pre-processed or sensitive workpieces are clamped precisely in clamping heads with smooth bore with a possible runout tolerance $\leq 0,01$ mm.

Your benefit:

- Short changeover time by use of manual or pneumatic changing devices
- Less changeover by clamping tolerance $\pm 0,5$ mm
- The hexamerous design of GT 80 and GT 100 results in additional increased clamping force
- Special profiles on request

SPANNAX Rubber-Flex® GT emergency clamping heads (clamping bore hole without run-out accuracy)



SPANNAX® Rubber-Flex® GT



Rubber-Flex® GT65



Rubber-Flex® GT80



Rubber-Flex® GT100

Größe size	Maße dimensions	Profil	Art. Nr. item no.	"D" glatt "D" smooth [mm]	"D" Querrillen "D" serrated [mm]	"D" Längs- und Querrillen "D" double serrated [mm]	Abstufung increments [mm]
---------------	--------------------	--------	----------------------	---------------------------------	--	---	---------------------------------

42	D1 = 79,3 L1 = 42,0 W = 15°	○	T0042R...G	4-42	-	-	0,5	
			T0042R...Q	-	8-11	-	1,0	
			T0042R...L	-	-	12-42	1,0	
		◇	T0042V...G	7	-	-	1,0	
			T0042V...Q	-	8-30	-	1,0	
			⬡	T0042S...G	7	-	-	1,0
T0042S...Q	-	8-36		-	1,0			
52	D1=79,2 L=46,0 W=15°	○	T0052R...G	6-52	-	-	1,0	
			T0052R...Q	-	8-11	-	1,0	
			T0052R...L	-	-	12-52	1,0	
		◇	T0052V...G	-	-	-	1,0	
			T0052V...Q	-	8-36	-	1,0	
			⬡	T0052S...G	7	-	-	1,0
T0052S...Q	-	8-45		-	1,0			
65	D1 = 99,5 L1 = 53,0 W = 15°	○	T0065R...G	4-65	-	-	0,5	
			T0065R...Q	-	8-11	-	1,0	
			T0065R...L	-	-	12-65	1,0	
		◇	T0065V...Q	-	8-46	-	1,0	
			⬡	T0065S...G	7	-	-	1,0
				T0065S...Q	-	8-56	-	1,0
80	D1 = 114,5 L1 = 53,0 W = 15°	○	T0080R...G	10-80	-	-	1,0	
			T0080R...Q	-	11-21	-	1,0	
			T0080R...L	-	-	22-80	1,0	
		◇	T0080V...Q	-	10-56	-	1,0	
			⬡	T0080S...G	7	-	-	1,0
				T0080S...Q	-	8-70	-	1,0
100	D1 = 144,5 L1 = 59,0 W = 15°	○	T0100R...G	40-100	-	-	1,0	
			T0100R...Q	-	-	-	1,0	
			T0100R...L	-	-	40-100	1,0	

auf Anfrage
on request

Werkstückspannung
Workpiece Clamping

Autom. Werkzeugspannung
Automatic Tool Clamping

Werkzeugspannung
Tool Clamping

Werkstückautomation
Workpiece Automation

Bestellbeispiel: GT 65 rund, 30 mm glatt = T0065R030000G

Order sample: GT 65 round, 30 mm smooth = T0065R030000G



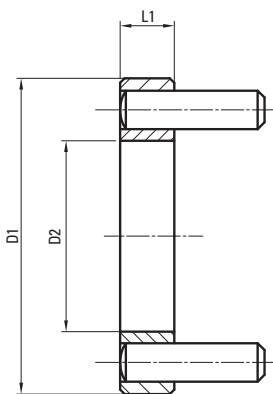
Manuelle Wechsellvorrichtungen
Manual Changing Devices

Typ type	Art. Nr. item no.
WM 32	036.9961/00
WM 42	036.9962/00
WM 52	036.9963/00
WM 65	036.9964/00
WM 80	036.9971/00



Pneumatische Wechsellvorrichtungen
Pneumatic Changing Devices

Typ type	Art. Nr. item no.
WP 42	036.9950/00
WP 65	036.9951/00
WP 80	036.9954/00
WP 100	036.9952/00



Ausdrehringe

Ausdrehringe werden verwendet, um weiche Rubber-Flex® GT Spannköpfe durchmesserspezifisch zu modifizieren. Zu diesem Zweck werden die Stifte des Ausdrehrings in die Wechselbohrungen des Spannkopfes eingeführt. Nachdem der Spannkopf gespannt worden ist kann die Spannbohrung bearbeitet werden.

Turning Fixtures

Turning fixtures for modifying the clamping diameter of Rubber-Flex® GT emergency clamping heads. For that purpose the pins of the turning fixture are inserted in the changing bores of the clamping head. The clamping bore can be machined as soon as the clamping head is clamped.



Typ type	Art. Nr. item no.	Größe size	D1 [mm]	D2 [mm]	L1 [mm]
AD 32	S416703	32	54	34	12
AD 42	S416701	42	70	43	12
AD 52	S416706	52	80	51	15
AD 65	S416700	65	95	63	15
AD 80	S416704	80	110	78	15
AD 100	S416702	100	142	105	18

CenterGrip Innenspanndorn CenterGrip *Cone Expanding Mandrel*

bis Ø 135 mm
up to Ø 135 mm



Innenspannsystem CenterGrip

Das Innenspannsystem CenterGrip kommt ohne Zugschraube aus, wodurch Sacklöcher bis auf den Grund gespannt werden können.

Die 6-segmentigen Spreizbuchsen (CG30 = 3 Segmente) basieren auf der bewährten Rubber-Flex® Vulkanisieretechnik und bieten eine maximale Spannlänge von 51,5 mm bei einer Stufung des Spanndurchmessers von 1 mm. Davon abweichende Spanndurchmesser und -konturen sind auf Anfrage erhältlich.

Eine weitere Besonderheit des Spannsystems ist die große Spanntoleranz von $\pm 0,6$ mm zum Nenndurchmesser. Durch die schnellwechselbaren Anschläge und die Bajonettaufnahme der Spannhülsen lässt sich das System bei einem Werkstückwechsel zudem schnell und problemlos umrüsten. Vier unterschiedliche, kompakte Grundspanndorne decken mit Hilfe entsprechender Spannhülsen einen Spannbereich von 18 – 135 mm ab.

Die Werkstücke werden durch den Niederzugeffekt zuverlässig auf den Anschlag gezogen, der optional auch mit Einkreis-Luftanlagekontrolle für einen sicheren automatischen Werkstückwechsel ausgeführt werden kann.

Ihr Nutzen:

- Kurze Rüstzeiten durch Spreizbuchsen mit Schnellwechsel-Verschluss
- Hohe Rundlaufgenauigkeit $\leq 0,015$ mm möglich
- Spanntoleranz Nenndurchmesser $\pm 0,6$ mm (CG30 $\pm 0,4$ mm)
- Kompaktbauweise, dadurch reduzierte Störkontur
- Optional mit Einkreis-Luftanlagekontrolle für automatischen Werkstückwechsel

Cone Expanding Mandrel CenterGrip

The cone expanding mandrel CenterGrip is designed without a draw bolt. Therefore it is also possible to clamp the whole length of blind holes.

The 6-segmented sleeves (CG30 = 3 segments) are based on the reliable Rubber-Flex® vulcanising technology and offers a maximum clamping length of 51,5 mm with 1 mm increments of the clamping diameter. Other clamping diameters and contours on request.

Furthermore the clamping tolerance amounts to $\pm 0,6$ mm of nominal diameter. The change over time of the system is extremely reduced due to quick-change endstops and sleeves. Four different compact basic mandrels are covering the clamping range from 18 – 135 mm.

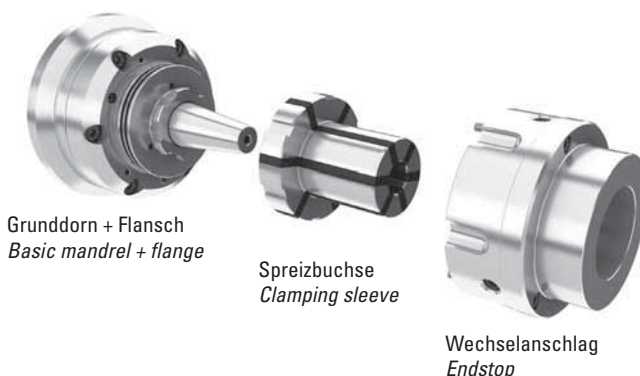
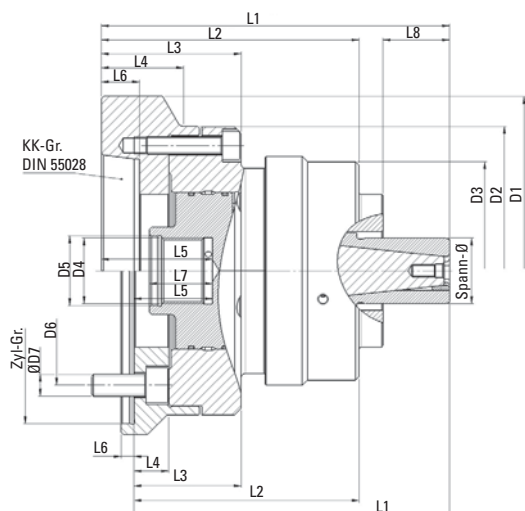
The workpieces are pulled on the endstop by means of the sleeve. It is also possible to integrate a single-circuit air sensing system in the endstop for operation with automatic feeding systems.

Your benefit:

- Short set-up time due to sleeve with quick-change fastener
- High runout $\leq 0,015$ mm possible
- Clamping tolerance nominal diameter $\pm 0,6$ mm (CG30 $\pm 0,4$ mm)
- Compact design therefore reduced interfering edges • Optional with integrated air sensing

CenterGrip Innenspanndorn

CenterGrip Cone Expanding Mandrel



Typ type	Art. Nr. item no.	Spann-Ø clamping Ø [mm]	KK-Gr. Zyl.-Gr.	D1 [mm]	D2 [mm]	D3 [mm]	D4 [mm]	D5 [mm]	D6 [mm]	D7 [mm]	L1 [mm]	L2 [mm]	L3 [mm]	L4 [mm]	L5 [mm]	L6 [mm]	L7 [mm]	L8 max. [mm]	Drehzahl* rpm* max. [min ⁻¹]
CG30/5	057.1102/00	18-35	A2-5	132	132	82	M30x1,5	32	104,8	M10 (4x90°)	136,5	113,5	61	-	51	16,5	30	23	5000
CG30/6	057.1103/00	18-35	A2-6	160	132	82	M30x1,5	32	133,4	M12 (4x90°)	136,5	113,5	61	36	51	17,5	30	23	5000
CG30/140	057.1104/00	18-35	140	150	132	82	M30x1,5	32	104,8	M10 (3x120°)	121,5	98,5	46	15	36	6	30	23	5000
CG50/5	057.1202/00	30-55	A2-5	132	132	100	M30x1,5	32	104,8	M10 (4x90°)	159,5	118	64	-	51	16,5	29	41,5	5000
CG50/6	057.1203/00	30-55	A2-6	160	132	100	M30x1,5	32	133,4	M12 (4x90°)	159,5	118	64	36	51	17,5	29	41,5	5000
CG50/140	057.1204/00	30-55	140	150	132	100	M30x1,5	32	104,8	M10 (3x120°)	144,5	103	49	15	36	6	29	41,5	5000
CG80/5	057.1302/00	45-80	A2-5	132	132	114	M30x1,5	32	104,8	M10 (4x90°)	174,5	123	75	-	47	16,5	25	51,5	5000
CG80/6	057.1303/00	45-80	A2-6	160	132	114	M30x1,5	32	133,4	M12 (4x90°)	174,5	123	75	36	47	17,5	25	51,5	5000
CG80/8	057.1305/00	45-80	A2-8	202	132	114	M30x1,5	32	171,4	M16 (4x90°)	176,5	126	77	47	49	20	25	51,5	5000
CG80/140	057.1304/00	45-80	140	150	132	114	M30x1,5	32	104,8	M10 (3x120°)	159,5	108	60	15	32	6	25	51,5	5000
CG80/170	057.1306/00	45-80	170	180	132	114	M30x1,5	32	133,4	M12 (6x60°)	159,5	108	60	30	32	6	25	51,5	5000
CG100/5	057.1402/00	70-105	A2-5	157	157	143	M30x1,5	32	104,8	M10 (4x90°)	190	132,5	80	-	51	19	29	57,5	5000
CG100/6	057.1403/00	70-105	A2-6	157	157	143	M30x1,5	32	133,4	M12 (4x90°)	188	130,5	78	-	49	17,5	29	57,5	5000
CG100/8	057.1405/00	70-105	A2-8	202	157	143	M30x1,5	32	171,4	M16 (4x90°)	192	134,5	82	47	53	20	29	57,5	5000
CG100/140	057.1404/00	70-105	140	157	157	143	M30x1,5	32	104,8	M10 (3x120°)	190	132,5	80	-	51	5	29	57,5	5000
CG100/170	057.1406/00	70-105	170	180	157	143	M30x1,5	32	133,4	M12 (6x60°)	188	130,5	78	13	49	5	29	57,5	5000

* ungewuchtet

Wechselanschlag, Spreizbuchse sind nicht im Lieferumfang enthalten. Weitere Maschinenschnittstellen auf Anfrage.

* unbalanced

Endstop, sleeve are not included in scope of delivery. Other machine interfaces on request.

Wechselanschläge: Endstops:

Weiche Wechselanschläge können im Durchmesser und der Länge kundenseitig angepasst werden.

Soft endstops can be modified by customer in diameter and length.

Typ type	Art. Nr. item no.
CG30 weich/soft	057.1110/00
CG50 weich/soft	057.1210/00
CG80 weich/soft	057.1310/00
CG100 weich/soft	057.1410/00

Wechselanschläge in gehärteter Ausführung mit und ohne Luftanlagekontrolle werden auf Anfrage kundenspezifisch ausgelegt und gefertigt.

Endstops in hardened version will be designed with or without airsensing on request.

Spreizbuchsen: Clamping sleeve:

Vulkanisierte Spreizbuchsen aus gehärtetem Einsatzstahl mit Spanntoleranz $\pm 0,6$ mm (CG 30 $\pm 0,4$ mm).

Vulcanised clamping sleeves made of case-hardened steel with clamping tolerance $\pm 0,6$ mm (CG 30 $\pm 0,4$ mm).

Typ type	Art. Nr. item no.	Spannbereich/ Clamping range [mm]
CG30	C0030R..	18-35
CG50	C0050R..	30-55
CG80	C0080R..	45-80
CG100	C0100R..	70-105

Bestellbeispiel:
Spreizbüchse D=45 mm für
CenterGrip 50 = C0050R045000G

order sample:
clamping sleeve D=45 mm für
CenterGrip 50 = C0050R045000G



QUADRO® Druckspannfutter für CNC-Drehmaschinen

Die Haupt-Einsatzgebiete der QUADRO® Druckspannfutter sind NC/CNC-Maschinen, Drehmaschinen, Sondermaschinen etc. Der Spanndruck wird hydraulisch über ein Druckrohr auf die Druckhülse übertragen. Der hohe Qualitätsstandard und die universellen Anwendungsbereiche sind Gründe dafür, daß die QUADRO® Druckspannfutter zu den Spitzenerzeugnissen des Marktes zählen.

Ihr Nutzen:

- Kein Axialversatz der Werkstücke da Spannung auf Druck
- Es können sowohl Rubber-Flex® RFC Spannzangen als auch Druckspannzangen nach DIN 6343 eingesetzt werden
 - Kurze Umrüstzeiten bei Spannzangenwechsel durch Bajonettverschluss

Zur Lösung spezieller Spannaufgaben passen wir die Druckspannfutter entsprechend Ihrem Verwendungszweck an.

Natürlich fertigen wir Ihnen auch gerne Ihren Anschlussadapter für Ihre Maschine. Senden Sie uns dazu eine Spindelzeichnung Ihrer Maschine oder verwenden Sie das Formblatt auf Seite 21.

QUADRO® Dead Length Collet Chucks for CNC-Lathes

The main range of application of the QUADRO® dead length collet chucks are NC/CNC-machines, lathes, special machines etc. The clamping pressure is hydraulically transferred by a pressure tube on the pressure sleeve. The high quality standard and the universal range of application are the reasons that QUADRO® dead length collets are counting to the first class products in the clamping technology.

Your benefit:

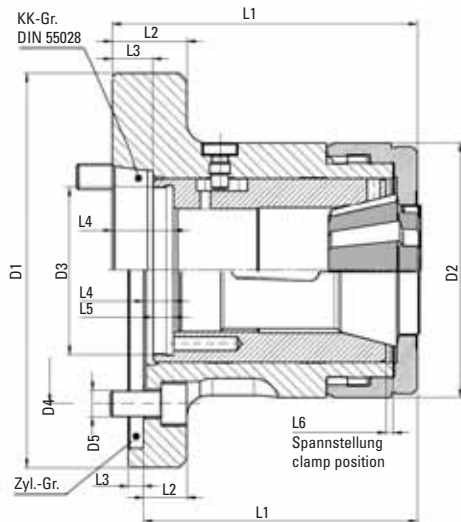
- No axial movement of workpieces due to clamping by pressure*
- *It is possible to use Rubber-Flex® RFC collets as well as steel collets according to DIN 6343*
 - *Short changeover time for collet change due to bayonet cap*

On request we are modifying the dead length collet chucks according to your special clamping application.

Of course we are pleased to produce the adapter for your machine. Just fax us the spindle dimensions or fill out the form on page 21.

QUADRO® Druckspannfutter

QUADRO® Dead Length Collet Chucks



QUADRO® Druckspannfutter

QUADRO® Dead Length Collet Chuck

Typ type	Art. Nr. item no.	Größe size	KK-Gr. Zyl.-Gr.	Rubber- Flex® Nr./no.	Spannzange collet Nr./no.	D1 [mm]	D2 [mm]	D3 [mm]	D4 [mm]	D5 [mm]	L1 [mm]	L2 [mm]	L3 [mm]	L4 [mm]	L5 [mm]	L6 [mm]	Drehzahl* rpm* max. [min ⁻¹]
KSFB 26/4	036.000.2.157	26	A2-4	RFC 20	161 E	112	85	M50 x 1,5	82,6	3 x M10	107,9	30	13	26,5	8	2	6000
KSFB 26/100	036.000.2.171	26	Z100	RFC 20	161 E	112	85	M50 x 1,5	82,6	3 x M10	97,5	24	6	16	8	2	6000
KSFB 30/4	036.000.2.159	30	A2-4	RFC 24	163 E	112	85	M50 x 1,5	82,6	3 x M10	107,9	30	13	26,5	8	2	6000
KSFB 30/100	036.000.2.173	30	Z100	RFC 24	163 E	112	85	M50 x 1,5	82,6	3 x M10	97,5	24	6	16	8	2	6000
KSFB 40/5	036.000.2.161	40	A2-5	RFC 36	173 E	135	100	M66 x 1,5	104,8	4 x M10	123,5	27	16,5	28	8	2,5	6000
KSFB 40/6	036.000.2.163	40	A2-6	RFC 36	173 E	170	100	M66 x 1,5	133,4	4 x M12	123,5	34,4	17,5	28	8	2,5	6000
KSFB 40/88	036.000.2.185	40	Z88	RFC 36	173 E	132	100	M66 x 1,5	115	6 x M8	113,5	17	4	14	8	2,5	6000
KSFB 40/140	036.000.2.175	40	Z140	RFC 36	173 E	155	100	M66 x 1,5	104,8	3 x M10	107,5	17	6	12	8	2,5	6000
KSFB 60/6	036.000.2.165	60	A2-6	RFC 52	185 E	170	130	M90 x 1,5	133,4	4 x M12	145	27	17,5	30,5	8	2,5	5000
KSFB 60/8	036.000.2.167	60	A2-8	RFC 52	185 E	220	130	M90 x 1,5	171,4	4 x M16	146	39	20	31,5	8	2,5	5000
KSFB 60/115	036.000.2.186	60	Z115	RFC 52	185 E	154	130	M90 x 1,5	136	8 x M8	131,5	11	4	13	8	2,5	5000
KSFB 60/170	036.000.2.177	60	Z170	RFC 52	185 E	185	130	M90 x 1,5	133,4	6 x M12	133	24	6	18,5	8	2,5	5000

* ungewuchtet
Camlock und weitere Futtertypen auf Anfrage.

* unbalanced
Camlock and other types on request.

Es können Rubber-Flex® RFC oder Druckspannzangen nach DIN 6343 eingebaut werden.

As Standard we use Rubber-Flex® RFC or dead length collets according to DIN 6343

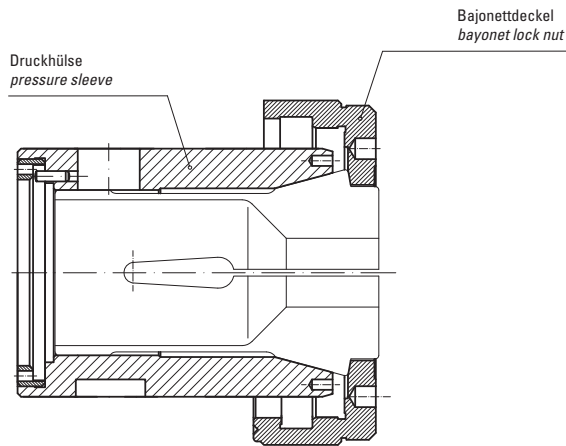


S. 25

S. 26

QUADRO® Druckspannfutter

QUADRO® Dead Length Collet Chucks



Reduzierungen für Standardfutter (Druckhülse und Bajonettdeckel)

Die Reduzierungen ermöglichen den Einbau kleinerer Rubber-Flex® RFC oder Druckspannzangen DIN 6343 im gleichen Grundkörper des Spannfutters. Sie benötigen dazu Druckhülse und Bajonettdeckel.

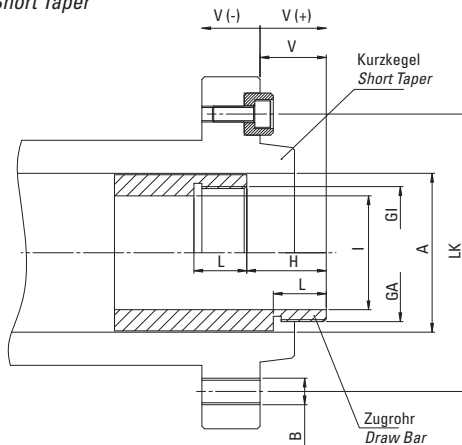
Reduction Parts for Standard Chucks

The reduction parts allow the use of smaller Rubber-Flex® RFC or steel collets DIN 6343 in the same main body of the chuck. For that modification you need pressure sleeve and bayonet lock nut.

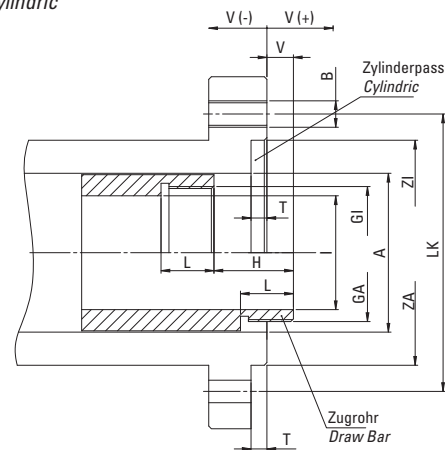
für Standardfutter for standard chuck	Reduzierung auf / reduction to		Druckhülse / pressure sleeve Art. Nr. / item no.	Bajonettdeckel / bayonet lock nut Art. Nr. / item no.
	Zange / collet	Rubber Flex® RFC		
KSFB 30 (163 E)	161 E	RFC 20	036.097/0	036.111/2
KSFB 40 (173 E)	161 E	RFC 20	036.027/1	036.179/2
	163 E	RFC 24	036.027/0	036.214/0
KSFB 60 (185 E)	173 E	RFC 36	036.067/01	036.136/0

Einbaumaße Dimensions

Ausführung 1: Kurzkegel
Style 1: Short Taper



Ausführung 2: Zylinderpass
Style 2: Cylindric



Einbaumaße für Zug-/Druckrohradapter

Bitte tragen Sie in die folgende Tabelle die Anschlussmaße des Zug-/Druckrohres und der Spindel ein.

Installation Dimensions for Push/Draw-Back Tube

Please check the dimensions of machinespindle and fill it in following form.

Einbaumaße / Installation Dimensions	
für Maschine for machine tool	
für Ausführung 1 oder 2 Style 1 or 2	
Kurzkegelgröße (Ausf. 1) Short Taper Size (Style 1)	
Zylinderpass (Ausf. 2) Cylindric (Style 2)	
A	
B	
GA	
GI	
H	
I	
L	
LK	
T	
V in vorderer Stellung in front position	
ZA	
ZI	

Bei Maß V unbedingt Vorzeichen angeben!
Bei Maß B Anzahl der Gewindelöcher angeben!

Please indicate dimension V as positive or negative!
Please indicate B with amount of holes!

Bitte bei Bestellung mitsenden oder faxen
+49 (0) 7164 / 79701 - 51

Please fax it at the order
+49 7164 / 79701-51

Werkstückspannung
Workpiece Clamping

Autom. Werkzeugspannung
Automatic Tool Clamping

Werkzeugspannung
Tool Clamping

Werkstückautomation
Workpiece Automation

QUADRO® Schnellspannfutter SSF

QUADRO® *Lever-Operated Collet Chuck* SSF

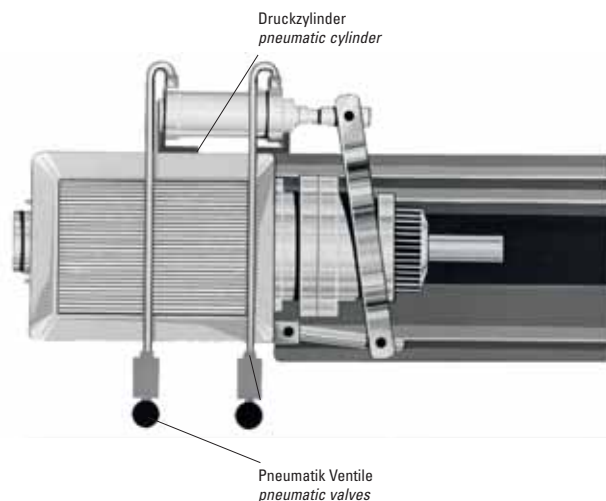


QUADRO® Schnellspannfutter SSF

- Anbaufertige Schnellspanneinrichtung für Druckspannzangen DIN 6343 oder Rubber-Flex® Spannzangen
- Die Spannung wird über den Handhebel eingeleitet. Die Kraftübertragung erfolgt selbsthemmend über Kugeln auf die Druckhülse
- Beim Einsatz von Rubber-Flex® RFC Spannzangen lassen sich Durchmesser toleranzen bis 0,7 mm ohne Nachstellen der Überwurfmutter ausgleichen
- Bewährte Konstruktion, auch für höhere Drehzahlen geeignet
- Gabelkopf, Lasche und Auflagebolzen zur Lagerung des Handhebels sind maschinenspezifisch und daher nicht im Lieferumfang enthalten

QUADRO® *Lever-Operated Collet Chuck* SSF

- *Quick clamping unit ready for mounting, suitable for DIN 6343 steel or Rubber-Flex® collets*
- *The chuck is closed manually with a lever. Closing force is transmitted self locking to the collet sleeve by means of balls*
- *At the use of Rubber-Flex® RFC collets the chuck compensates diameter tolerances up to 0,7 mm of workpieces without adjusting the cap*
- *Simple design suitable for increased spindle speed*
- *Forkhead, joint bar and bolt are machine specific and therefore not included in scope of delivery*

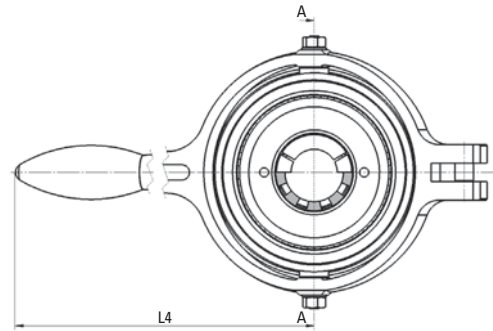
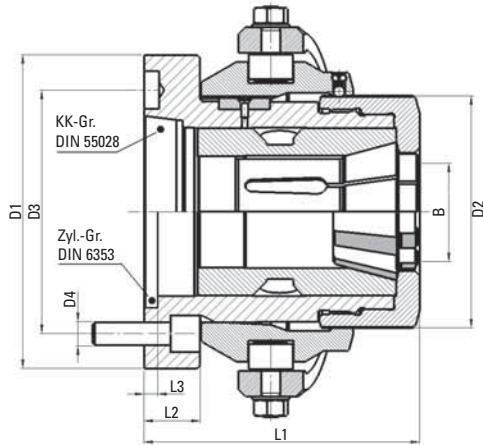


Die Schnellspannfutter können auch durch den Einsatz von Pneumatikzylindern automatisiert werden. Bitte fragen Sie nach unseren Einbauunterlagen.

The lever operated collet chucks can be automatised by use of pneumatic cylinders. Please ask for our installation instructions.

QUADRO® Schnellspannfutter SSF

QUADRO® Lever-Operated Collet Chuck SSF



QUADRO® Schnellspannfutter SSF

QUADRO® Lever-Operated Collet Chucks

Typ Nr. type no.	Bereich (B) range (B)	KK-Gr. Zyl. Gr.	Rubber-Flex® Nr./no.	Spannzange Nr. collet no.	D1 [mm]	D2 [mm]	D3 [mm]	D4 [mm]	L1 [mm]	L2 [mm]	L3 [mm]	L4 ** [mm]	Drehzahl / rpm * max. [min ⁻¹]
SSF 16 Z	1-16	Z 42	RFC 12	140 E	69	52	57	4 x M5	69,5	9	4	270	5000
SSF 20 Z	2-24	Z 54	RFC 18	148 E	88	66	74	6 x M6	90	11	4	336	5000
SSF 30/5	2-30	A2-5	RFC 24	163 E	135	82	104,8	4 x M10	115,2	25	-	406	4000
SSF 30 Z	2-30	Z 72	RFC 24	163 E	105	82	90	6 x M6	103	12	4	406	4000
SSF 40/5	3-42	A2-5	RFC 36	173 E	135	100	104,8	4 x M10	119	24	-	477	4000
SSF 40/6	3-42	A2-6	RFC 36	173 E	170	100	133,4	4 x M12	122	27	-	477	4000
SSF 40 Z	3-42	Z 88	RFC 36	173 E	122	100	107	8 x M6	107	12	4	477	4000
SSF 60/6	4-60	A2-6	RFC 52	185 E	170	120	133,4	4 x M12	140,2	27	-	550	3000
SSF 60/8	4-60	A2-8	RFC 52	185 E	220	120	171,4	4 x M16	143	30	-	550	3000
SSF 60 Z	4-60	Z 115	RFC 52	185 E	150	120	131	8 x M8	127	14	4	550	3000

- * ungewuchtet. Höhere Drehzahlen auf Anfrage!
- ** kürzere Hebel auf Anfrage
- optional als Camlock oder mit Bolzen

- * unbalanced. Higher rpm on request!
- ** shorter lever on request
- optionally as Camlock or with bolts



S. 25

S. 26

Rubber-Flex® RFC Spannzangen

Rubber-Flex® RFC Collets

5 in 1



Rubber-Flex® RFC
Ø 20,0 mm ± 1mm



Ø 19,0 mm



Ø 19,5 mm



Ø 20,0 mm



Ø 20,5 mm



Ø 21,0 mm

Rubber-Flex® RFC Spannzangen

Profitieren Sie vom großen Spannbereich der Rubber-Flex® RFC Spannzangen. Die elastische Gummi-Metall Verbindung ermöglicht einen Spannbereich von ± 1 mm zum Nenndurchmesser. So sparen Sie nicht nur die Investition in vier zusätzliche Stahlspannzangen sondern reduzieren auch deutlich Ihre Rüstzeiten.

Vorbearbeitete oder empfindliche Werkstücke werden in Rubber-Flex® RFC Spannzangen mit glatter Bohrung präzise gespannt.

Rubber-Flex® Full Grip – die „Spannzange mit Biss“

Die Rubber-Flex® Spannzangen der Reihe RFC 36 (173E) und RFC 52 (185E) sind auch in „Full-Grip“ - Ausführung erhältlich. Die breiteren Stahlsegmente führen zu einer höheren Steifigkeit. Zudem wird durch die Pflasterverzahnung mit Längs- und Querrillen die Spannkraft deutlich erhöht. Die Full-Grip Spannzangen eignen sich insbesondere für die Bearbeitung von Stangenmaterial mit großer Spanntoleranz und hohen Bearbeitungskräften sowie Drehmomenten.

Ihr Nutzen:

- 1 Rubber-Flex® ersetzt 5 Stahlspannzangen
- Spannbereich = Nenndurchmesser ± 1 mm
- Reduktion der Rüstzeiten
- Es können höhere Drehmomente übertragen werden
- Oberflächenschonende Spannung durch parallele Verschiebung der Stahlsegmente (RFC)
- Kühlschmierstoff- und temperaturbeständig bis 100 °C
- Vollständige Abdichtung gegen Kühlschmierstoffe und Späne

Rubber-Flex® RFC Collet

Benefit from the large clamping range of the Rubber-Flex® RFC collets. The elastic rubber-metal conjunction allows a clamping range of ± 1 mm to the nominal diameter. So you save not only the investment in four additional steel collets but you are also reducing your changeover times.

Pre-processed or sensitive workpieces are precisely clamped in Rubber-Flex® RFC collets with smooth bore.

Rubber-Flex® Full Grip – „the collet with teeth“

The Rubber-Flex® collets type RFC 36 (173E) and RFC 52 (185E) are also available in “Full-Grip” design. Wider steel segments provide a higher rigidity. Furthermore these double-serrated collets have an increased clamping force and are especially designed to machine bar material with wide clamping tolerances and high torque.

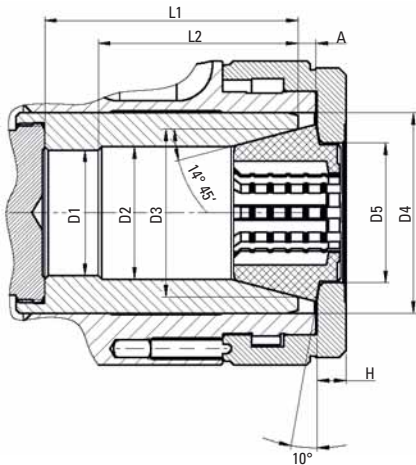
Your benefit:

- 1 Rubber-Flex® is replacing 5 steel collets
- Clamping range = nominal diameter ± 1 mm
- Reduction of changeover time
- Higher torques can be transferred
- Surface gentle clamping by parallel closing of steel segments (RFC)
- Coolant and temperature resistant up to 100 °C
- Perfect sealing against coolant and swarf

Rubber-Flex® RFC Spannzangen

Rubber-Flex® RFC Collets

DIN 6343



Rubber-Flex® RFC Standard



Rubber-Flex® Full Grip R-Version

Rubber-Flex® RFC glatte Bohrung / smooth bore

Rubber-Flex® Full Grip gezahnte Bohrung / teethed bore

Reihen/Series	755 E / RFC 12		760 E / RFC 18		765 E / RFC 20		770 E / RFC 24		775 E / RFC 36		780 E / RFC 52	
DIN 6343	140 E		148 E		161 E		163 E		173 E		185 E	
	Bereich range [mm]	Art. Nr. item no. RFC...	Bereich range [mm]	Art. Nr. item no. RFC...	Bereich range [mm]	Art. Nr. item no. RFC...	Bereich range [mm]	Art. Nr. item no. RFC...	Bereich range [mm]	Art. Nr. item no. RFC...	Bereich range [mm]	Art. Nr. item no. RFC...
	3 - 4	1204	4 - 6	1806	4 - 6	2006	6 - 8	2408	7 - 9	3608	19 - 21*	5220
	4 - 5	1205	6 - 8	1808	6 - 8	2008	8 - 10	2410	9 - 11	3610	21 - 23*	5222
	5 - 6	1206	8 - 10	1810	8 - 10	2010	10 - 12	2412	11 - 13*	3612	23 - 25*	5224
	6 - 7	1207	10 - 12	1812	10 - 12	2012	12 - 14	2414	13 - 15*	3614	25 - 27*	5226
	7 - 8	1208	12 - 14	1814	12 - 14	2014	14 - 16	2416	15 - 17*	3616	27 - 29*	5228
	8 - 9	1209	14 - 16	1816	14 - 16	2016	16 - 18	2418	17 - 19*	3618	29 - 31*	5230
	9 - 10	1210	16 - 18	1818	16 - 18	2018	18 - 20	2420	19 - 21*	3620	31 - 33*	5232
	10 - 11	1211	18 - 20	1820	18 - 20	2020	20 - 22	2422	21 - 23*	3622	33 - 35*	5234
	11 - 12	1212			20 - 22	2022	22 - 24	2424	23 - 25*	3624	35 - 37*	5236
	12 - 13	1213			22 - 24	2024	24 - 26	2426	25 - 27*	3626	37 - 39*	5238
	13 - 14	1214			24 - 26	2026	26 - 28	2428	27 - 29*	3628	39 - 41*	5240
	14 - 15	1215					28 - 30	2430	29 - 31*	3630	41 - 43*	5242
	15 - 16	1216							31 - 33*	3632	43 - 45*	5244
									33 - 35*	3634	45 - 47*	5246
									35 - 37*	3636	47 - 49*	5248
									37 - 39*	3638	49 - 51*	5250
									39 - 41*	3640	51 - 53*	5252
									41 - 43*	3642	53 - 55*	5254
											55 - 57*	5256
											57 - 59*	5258
											59 - 61*	5260
											61 - 63	5262
											63 - 65	5264

max.-Ø	18	22	28	32	45	65
D1 H7	22	28	32	35	48	66
D2	22,4	28,4	34	36	49	68
D3 +0,1	29	37	44	47	59	83
D4 min.	35	46	52	56	72	94
D5	22	29	36	39	51	74
L1	49	63	71	72	83,5	102
L2	38	48	50	57	50	66
H	6	8	8	8	8,1	9,6
max. Spann- hub "A" max. clamping stroke "A"	4,5	6,5	6,5	6,5	6,5	6,5

* in Full-Grip Version verfügbar!
Bei Bestellung von Rubber-Flex® Full Grip bitte Bestell-Nr. mit RFC ... /R angeben. z.B. bei 35 - 37 » RFC 3636/R

* available in Full-Grip version!
for Rubber-Flex® Full Grip please complete RFC... /R.
For example 35 - 37 » RFC 3636/R

Werkstückspannung
Workpiece Clamping

Autom. Werkzeugschraubung
Automatic Tool Clamping

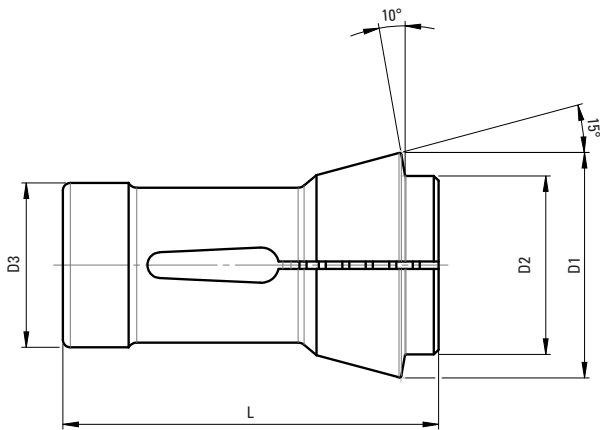
Werkzeugschraubung
Tool Clamping

Werkstückautomation
Workpiece Automation

QUADRO® Druckspannzangen

QUADRO® Dead Length Collets

DIN 6343



Standard Druckspannzangen für QUADRO® Werkstückspannung

Standard Dead Length Steel Collets for QUADRO® Chucks

Artikel Nr. item no.	Spannbereich clamping range	Form shape	D1 [mm]	D2 [mm]	D3 [mm]	L1 [mm]	Abstufung increments [mm]
0161.....	2-26	○	45	34	32	75	0,5
0163.....	2-30	●	48	38	35	80	0,5
0173.....	1-42	○	60	50	48	94	0,5
0185.....	4-60	●	84	73	66	110	1,0

Bestell-Beispiel für Spannzange 161 E, Ø 6 mm:
0161-06 Weitere Spannbohrungen auf Anfrage.

ordering example for collet 161 E, Ø 6 mm: 0161-06
Other clamping diameter on request.

Automatischer Federspanner TGSP

Automatic Tool Clamping System TGSP



Automatischer Federspanner TGSP

Der klassische Federspanner von Ortlieb immer angepasst an Ihren Einsatzfall.

Spannen mit Federkraft!

Ihr Nutzen:

- Höchste Zuverlässigkeit durch Verwendung von Röhrs Schraubentellerfedern mit hoher Bruchsicherheit und Dauerfestigkeit
- Wirtschaftliche technische Lösung durch einzigartiges Preis-/Leistungsverhältnis
- Flexibel da Anbau handelsüblicher Hydraulik- oder Pneumatikzylindermöglich

Automatic Tool Clamping System TGSP

The classic Ortlieb tool clamping system for your special spindle design.

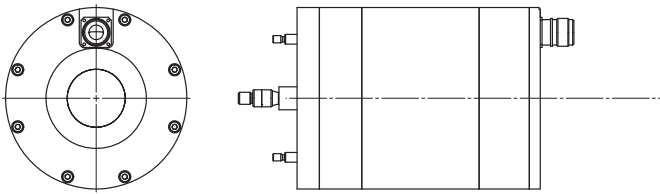
Spring loaded tool clamping!

Your benefit:

- Highest reliability by usage of Röhrs coil springs with high break resistance and high endurance strength
- Economical technical solution with unique price-performance ratio
- Flexible solution as mounting of standard hydraulic and pneumatic cylinders is possible

HSK-Kegel DIN 69893/ISO 12164 - Nenngröße HSK taper DIN 69893/ISO 12164 - Nominal size		Kegel-Nenn Ø Nominal taper Ø	Art. Nr. item no.	Federkraft Fz max. [kN]	Spannkraft Fsp max. [kN]	Spannkraft Norm Fsp DIN ISO [kN]
Form A + E + T	Form B + F					
25	32	19	TGSP 19-XX	1,5	4,5	3
32	40	24	TGSP 24-XX	2	6	5
40	50	30	TGSP 30-XX	4	12	6,8
50	63	38	TGSP 38-XX	8	24	11
63	80	48	TGSP 48-XX	10	30	18
100	125	75	TGSP 75-XX	20	60	45

Elektromechanische Löseeinheit EML Electromechanical Power Cylinder EML



Die elektromechanische Löseeinheit EML mit Freistellung

Die elektromechanische Löseeinheit EML dient zum Lösen von Federspannsystemen und kann somit hydraulische Lösezylinder an Werkzeugmaschinen ersetzen. Durch Verwendung von Antriebstechnik aus der Raumfahrt weist dieser Linearantrieb eine einzigartige Kraftdichte bei kompakten Baumaßen auf. Gerne konzipieren wir die elektromechanische Löseeinheit für Ihre Spindel. Kontaktieren Sie uns!

Ihr Nutzen:

- Wartungsfreundlich, da z.B. keine Leckagen
- Kostensparend, da geringerer Energieverbrauch als bei Verwendung von Hydraulik
- Umweltschonend, da geringere Lärmemission
- Effizienzsteigernd, da kürzere Werkzeugwechselzeiten

HSK-Schaft HSK shank Form A + E	DIN69893/ISO12164-1 DIN69893/ISO12164-1 Form B + F	Nenngröße Nominal size	Kegel-Nenn Ø Nominal taper Ø	Art. Nr. item no.	Lösekraft Fz max. [kN]
63	80	48	EML 48-xx	15	
100	125	75	EML 75-xx	30	

weitere Baugrößen auf Anfrage!

other sizes on request!

The Electromechanical One-Way Power Cylinder EML with Freewheeling

The electromechanical release unit EML releases automatic clamping systems and it can therefore replace corresponding hydraulic cylinders in tool machines. This linear drive system is based on aerospace drive technology and it combines a high power density with compact dimensions. We modify with pleasure the one-way-power cylinder according to your application. Contact us!

Your benefit:

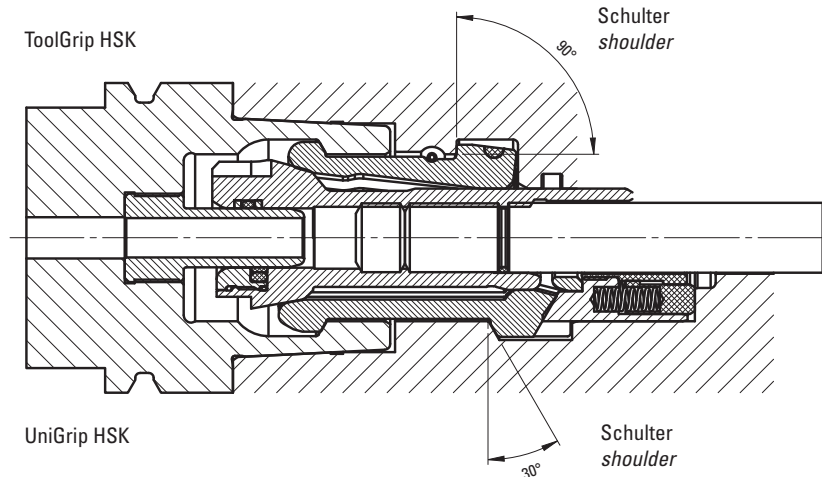
- Maintenance-friendly e.g. no leakage
- Cost saving due to reduced energy consumption in relation to hydraulic
- Environment-friendly due to reduced noise emission
- Increases efficiency due to shorter tool changing cycles

Werkstückspannung
Workpiece Clamping

Autom. Werkzeugspannung
Automatic Tool Clamping

Werkzeugspannung
Tool Clamping

Werkstückautomation
Workpiece Automation



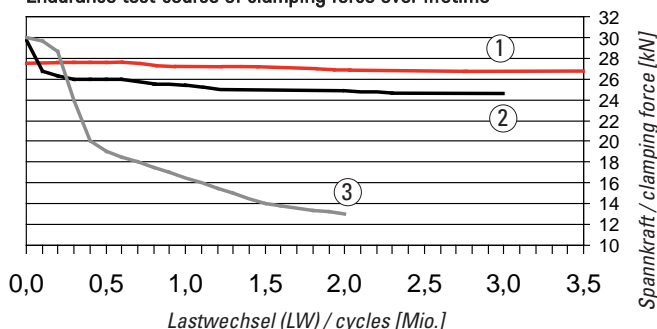
Die Spannsätze für die Hohlchaftkegel-Schnittstelle DIN 69893/69063 ISO 12164-1/12164-2

Die Ortlieb HSK-Spannsätze bilden die Grundlage für die sichere und zuverlässige Spannung von HSK-Werkzeugen. Durch den Einsatz von Keramik an den Funktionsflächen in Verbindung mit einer verschleißfesten Hartbeschichtung ist es erstmalig möglich, einen komplett wartungsfreien Werkzeugspannsatz anbieten zu können, der nach einmaliger Initialschmierung über seine Produktlebensdauer von bis zu 5 Mio. Lastwechseln eine konstante Spannkraft gewährleistet.

Die zulässigen Spannkraften sind um bis zu 200 % (HSK A50) höher als die durch die Norm DIN 69893/69063 empfohlenen Spannkraften. Damit wird ein sicheres Spannen der Werkzeuge auch bei höheren Belastungen und Drehzahlen sichergestellt.

Mittels durchdachter Montagewerkzeuge lassen sich die Ortlieb HSK Werkzeugspannsätze binnen kürzester Zeit montieren oder tauschen. Die Ortlieb HSK-Werkzeugspannsätze sind in zwei Produktlinien verfügbar: der Tool-Grip HSK und der Uni-Grip HSK. Hierbei besticht vor allem der Tool-Grip HSK durch eine kompakte Bauweise, einen einfachen und wartungsfreundlichen Aufbau und einen großen Kühlschmiermitteldurchgang (HSK A63 bis Ø 14 mm).

Dauertest-Verlauf Spannkraft über Lebenszeit
Endurance test-course of clamping force over lifetime



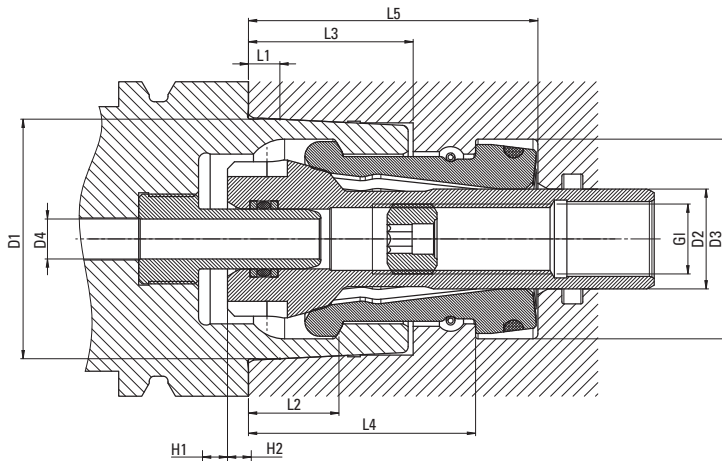
The Tool Gripper for Hollow Taper Shank Interface DIN 69893/69063 ISO 12164-1/12164-2

The Ortlieb HSK-tool grippers are the basis for safe and reliable clamping of HSK-tools. For the first time it is possible to offer maintenance-free tool grippers by the use of ceramic on the functional surfaces in connection with a wear-resistant hard coating. After a one-time initial lubrication the tool gripper is clamping up to 5 mio. cycles without losing any clamping force.

The permitted clamping force is up to 200 % (HSK A50) higher than the by the standard DIN 69893/69063 recommended clamping force. This ensures a safe tool clamping also at high load and high rotation speed.

Intelligent designed mounting fixtures are assuring shortest mounting or changing time for the tool grippers. The Ortlieb HSK-tool grippers are available in two product lines: the ToolGrip HSK and the UniGrip HSK. Specially the ToolGrip HSK is convincing by compact dimensions, a simple and maintenance-friendly design and a large coolant passage (HSK A63 up to Ø 14 mm).

1. TGC48-08: Keramikring + Maxit-WCH mod Beschichtung, wartungsfrei
ceramic ring + Maxit-WCH mod coating, maintenance-free
2. TGB48-06: Maxit-WCH mod Beschichtung, wartungsfrei
Maxit-WCH mod coating, maintenance-free
3. TG48-06: Stahlausführung, Wartung gemäß Schmierplan
standard steel design, maintenance acc. lubrication chart



ToolGrip HSK

Die ToolGrip HSK-Werkzeugspannsätze wurden speziell für die HSC-Bearbeitung und schwere Fräsarbeiten entwickelt und erlauben weit höhere Spannkräfte als die von der Norm DIN 69893 empfohlenen Spannkräfte. Dieser Spannsatz überzeugt durch seine kurze Baulänge, seinen einfachen, wartungsfreundlichen Aufbau, den großen Kühlschmierstoffdurchgang und die hohen Spannkräfte. Die vulkanisierten 6-teiligen Spannfinger sind für eine Produktlebensdauer von 2 Mio. Lastwechseln ausgelegt.

ToolGrip HSK

The ToolGrip HSK tool gripper are specially designed for HSC machining and heavy milling machining. They allow much higher clamping force than the recommended clamping force acc. to standard DIN 69893. These tool grippers convince with their short length, the simple service friendly design, the large coolant passage and the high clamping force. The vulcanised six-piece clamping segments are rated for a life time of 2 mio. load alternations.

ToolGrip HSK - 2 Millionen Lastwechsel, Nachfetten nach 500.000 Zyklen
ToolGrip HSK - 2 million load cycles, regreasing after 500.000 cycles

HSK-Größe HSK-size	Artikel Nr. item no.	D1 [mm]	D2 [mm]	D3 [mm]	D4 [mm]	GI	L1 [mm]	L2 [mm]	L3 [mm]	L4 [mm]	L5 [mm]	H1 [mm]	H2 [mm]	Fz max. [kN]	Fsp. max. [kN]
A25/B32	TG 19-06	19	6,2	17	3	M4x0,5	2,5	7,21	13,5	18	24	4,6	2,5	1,5	4,5
A32/B40	TG 24-06	24	9	20,5	4,2	M6	3,2	8,92	16,5	22,9	29,1	4,7	2,5	2	6
A40/B50	TG 30-06	30	12	25	5	M8	4	11,42	20,5	28,5	36,5	5,7	2,5	4	12
A50/B63	TG 38-06	38	14	32	6,8	M10x1	5	14,13	25,5	35,6	45,5	6	2,5	8	24
A63/B80	TG 48-06	48	20	40	8,4	M14x1,5	6,3	18,13	33	45,5	58	6	2,5	10	30
A80/B100	TG 60-06	60	23	50	10,2	M16x1,5	8	22,85	41	57,1	73	6,9	2,5	15	45
A100/B125	TG 75-06	75	28,5	63	12	M20x1,5	10	28,56	51	71	91	7,6	3,0	24	60
A125/B160	TG 95-06	95	38	80	14	M27x1,5	12,5	36,27	64	89	114	10	3,0	35	105

ToolGrip HSK - WCH beschichtet - 3 Millionen Lastwechsel, Nachfetten nach 2 Millionen Zyklen
ToolGrip HSK - WCH coated - 3 million load cycles, regreasing after 2 million cycles

HSK-Größe HSK-size	Artikel Nr. item no.	D1 [mm]	D2 [mm]	D3 [mm]	D4 [mm]	GI	L1 [mm]	L2 [mm]	L3 [mm]	L4 [mm]	L5 [mm]	H1 [mm]	H2 [mm]	Fz max. [kN]	Fsp. max. [kN]
A25/B32	TGB 19-06	19	6,2	17	3	M4x0,5	2,5	7,21	13,5	18	24	4,6	2,5	1,5	4,5
A32/B40	TGB 24-06	24	9	20,5	4,2	M6	3,2	8,92	16,5	22,9	29,1	4,7	2,5	2	6
A40/B50	TGB 30-06	30	12	25	5	M8	4	11,42	20,5	28,5	36,5	5,7	2,5	4	12
A50/B63	TGB 38-23	38	14	32	6,8	M10x1	5	14,13	25,5	35,6	45,5	6	2,5	8	24
A63/B80	TGB 48-06	48	20	40	8,4	M14x1,5	6,3	18,13	33	45,5	58	6	2,5	10	30
A80/B100	TGB 60-06	60	23	50	10,2	M16x1,5	8	22,85	41	57,1	73	6,9	2,5	15	45
A100/B125	TGB 75-06	75	28,5	63	12	M20x1,5	10	28,56	51	71	91	7,6	3,0	24	60
A125/B160	TGB 95-06	95	38	80	14	M27x1,5	12,5	36,27	64	89	114	10	3,0	35	105

Durch die WCH-Beschichtung des Zugbolzens und der Spannsegmente ist es möglich, die Nutzungsdauer auf 3 Mio. Spannzyklen zu erhöhen.

ToolGrip HSK mit Keramik

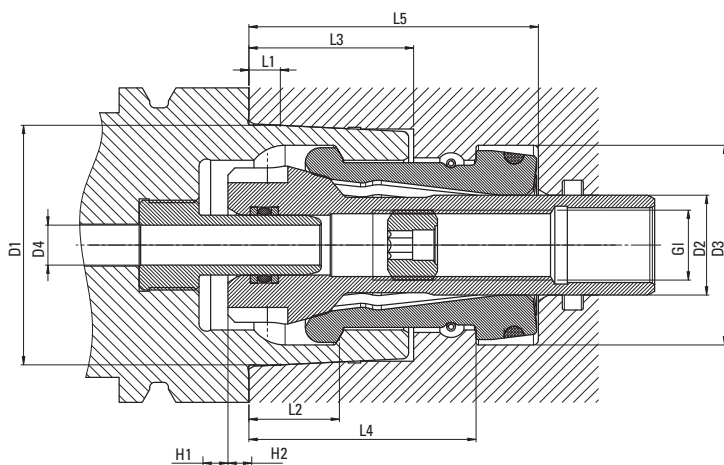
Für den wartungsfreien Betrieb bei höchsten Belastungen empfiehlt sich der ToolGrip HSK-Werkzeugspanner mit Keramik. Nach einer einmaligen Initialschmierung spannt dieser Spannsatz ohne Spannkraftverlust bis zu 5 Mio. Lastwechsel.

ToolGrip HSK with ceramic

We recommend the ToolGrip HSK tool gripper with ceramic for maintenance-free operation at highest load. After a one-time initial lubrication the tool gripper is clamping up to 5 mio. cycles without losing any clamping force.

ToolGrip HSK - Keramik - 5 Mio. Lastwechsel, wartungsfrei
ToolGrip HSK - ceramic - 5 million load cycles, maintenance free

HSK-Größe HSK-size	Artikel Nr. item no.	D1 [mm]	D2 [mm]	D3 [mm]	D4 [mm]	GI	L1 [mm]	L2 [mm]	L3 [mm]	L4 [mm]	L5 [mm]	H1 [mm]	H2 [mm]	Fz max. [kN]	Fsp. max. [kN]
A50/B63	TGC 38-06	38	14	32	6,8	M10x1	5	14,13	25,5	35,6	45,5	6	2,5	8	24
A63/B80	TGC 48-16	48	20	40	8,4	M14x1,5	6,3	18,13	33	45,56	58	6	2,5	10	30
A100/B125	TGC 75-06	75	28,5	63	12	M20x1,5	10	28,56	51	71	91	7,6	3	20	60



ToolGrip HSK mit Haltefunktion

Für noch kürzere Schaltzeiten und schnelleren Werkzeugwechsel wurde ein spezieller Spannsatz mit Haltefunktion entwickelt. Dieser hält das gelöste Werkzeug noch solange in der Maschinenspindel, bis es vom Werkzeugwechsler herausgezogen wird.

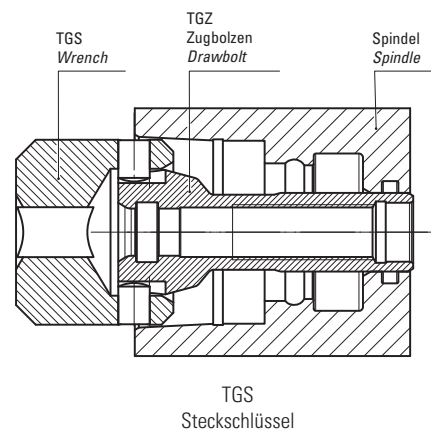
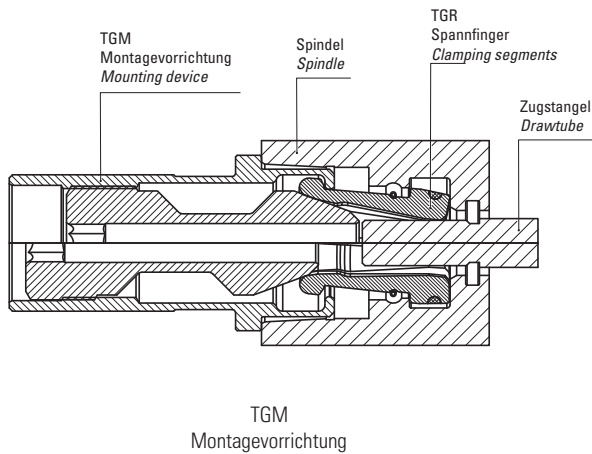
ToolGrip HSK with Holding Function

We have designed a special tool gripper with holding function for even shorter cycle time and faster tool change. This tool gripper safely holds the released tool in the spindle till the tool changer is pulling the tool out of the spindle.

Spannsätze mit abweichender Haltekraft auf Anfrage!

Tool gripper with varying holding force on request!

HSK-Größe HSK-size	Artikel Nr. item no.	D1 [mm]	D2 [mm]	D3 [mm]	D4 [mm]	GI	L1 [mm]	L2 [mm]	L3 [mm]	L4 [mm]	L5 [mm]	H1 [mm]	H2 [mm]	Fz max. [kN]	Fsp. max. [kN]	Fh max. [N]
A40/B50	TG 30-66	30	12	25	5	M8	4	11,42	20,5	28,5	36,5	5,7	2	4	12	70+20 N
A50/B63	TG 38-66	38	14	32	6,8	M10x1	5	14,13	25,5	35,6	45,5	6	2,5	8	24	220+30 N
A63/B80	TG 48-66	48	20	40	8,4	M14x1,5	6,3	18,13	33	45,5	58	6	2,5	10	30	250 N
A100/B125	TG 75-56	75	28,5	63	12	M20x1,5	10	28,56	51	71	91	7,6	3	24	60	500 N



Montage des Werkzeugspannsatz ToolGrip HSK

Zur Montage der ToolGrip HSK Spannsätze werden zwei unterschiedliche Werkzeuge benötigt: Zur Montage der vulkanisierten Spannfinger TGR in die Maschinenspindel kommt die Montagevorrichtung TGM zum Einsatz. Mit dieser Vorrichtung werden die Spannfinger zusammengepresst so dass sie sich mühelos in die Maschinenspindel einführen lassen.

Zur Montage des Zugbolzens kommt der Steckschlüssel TGS zum Einsatz. Dadurch lässt sich das erforderliche Drehmoment zum Kontern gegen Losdrehen aufbringen.

Bitte beachten Sie, dass für jede Größe spezielle Montagewerkzeuge nötig sind.

Bitte fordern Sie unsere Einbauunterlagen an.

Mounting of Tool Gripper ToolGrip HSK

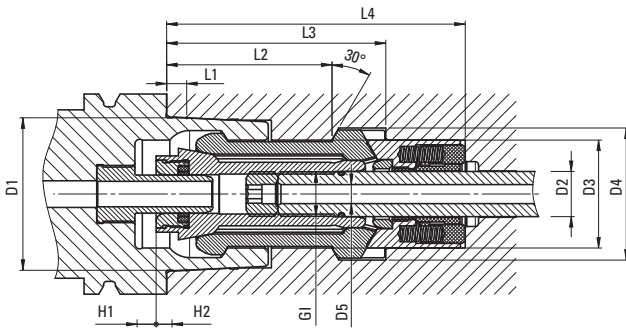
There are two different tools needed in order to mount the ToolGrip HSK grippers: The mounting fixture TGM is used in order to mount the vulcanised clamping segments TGR in the spindle. This fixture is clamping the clamping segments so that they can easily be inserted in the motor spindle.

The socket wrench TGS is used in order to mount the pull stud. This wrench is needed in order to generate the necessary torque for countering the stud.

Please note that special mounting fixtures are needed for each size.

Please ask for our mounting instructions.

HSK-Größe HSK-size	Spannsatz tool gripper	Montagevorrichtung mounting fixture	Steckschlüssel socket wrench
A25/B32	TG 19	TGM 19	–
A32/B40	TG 24	TGM 24	TGS 24
A40/B50	TG 30	TGM 30	TGS 30
A50/B63	TG 38	TGM 38	TGS 38
A63/B80	TG 48	TGM 48	TGS 48
A80/B100	TG 60	TGM 60	TGS 60
A100/B125	TG 75	TGM 75	TGS 75
A125/B160	TG 95	TGM 95	TGS 95



UniGrip HSK

Der UniGrip HSK Werkzeugspannsatz besteht aus dem Zugbolzen, 8 einzelnen Spannringern und einem Feder-rücksteller, der die Spannring in Position hält. Dieser Spannsatz ermöglicht höchste Drehzahlen bis 40.000 min⁻¹ bei zunehmend hohen Spannkraften. Selbstverständlich ist dieser Spannsatz wie der Tool-Grip HSK in beschichteter, verschleißbeständiger Ausführung sowie in Keramik oder haltender Ausführung lieferbar.

UniGrip HSK

The UniGrip HSK tool-gripper is consisting of a pull stud, 8 single clamping segments and a reset- spring which holds the clamping segments in position. This tool-gripper allows highest rotation speed up to 40.000 min⁻¹ and this with increasing high clamping force. Of course that tool-gripper is also available in wear-resistant coated design as well as in ceramic or holding design available.

HSK-Größe HSK-size	Artikel Nr. item no.	D1 [mm]	D2 [mm]	D3 [mm]	D4 [mm]	D5 [mm]	GI	L1 [mm]	L2 [mm]	L3 [mm]	L4 [mm]	H1 [mm]	H2 [mm]	Fz max. [kN]	Fsp. max. [kN]	Fh. max. [N]	Ausführung design
A63/B80	WG 48-03	48	14,6	34	41,6	6	M14x1,5	6,3	52	69	94	7	3	6	30	-	Standard standard
	WGB 48	48	14,6	34	41,6	6	M14x1,5	6,3	52	69	94	7	3	6	30	-	Beschichtet coated
	WGC 48-07	48	14,6	34	41,6	6	M14x1,5	6,3	52	69	94	7	3	6	30	-	Keramik ceramic
	WGB 48-21	48	14,6	34	41,6	6	M14x1,5	6,3	52	69	94	7	3	6	30	300	Haltend holding

Montagevorrichtung MoFix WGM 48-05

Die Montagevorrichtung MoFix erleichtert die Montage des Spannsatzes enorm, insbesondere bei senkrechtstehender Maschinenspindel. Nach der Montage des Federrückstellers wird die MoFix auf das Gewinde der Zugstange geschraubt. Anschließend lassen sich nach und nach die einzelnen Spannring in die Maschinenspindel einsetzen. Mit Hilfe der MoFix wird somit nicht nur die Montage vereinfacht, sondern auch die Montagezeiten erheblich verkürzt.

Mounting Fixture MoFix WGM 48-05

The mounting fixture MoFix facilitates a lot the mounting of the tool gripper specially when the spindle position is vertical. The MoFix WGM is screwed on the thread of the pull bar after having mounted the reset spring. Then the single clamping segments can be inserted in the spindle. The MoFix is not only simplifying the mounting but it is also drastically shortening the mounting time.



Artikelnummer
WGM 48-05



ToolGrip SK

Die ToolGrip SK Werkzeugspannsätze sind ein seit vielen Jahren bewährtes Serienprodukt für den automatischen Werkzeugwechsel. Sie spannen Steilkegelwerkzeuge mit Anzugsbolzen nach DIN 69871/72. Der 6-teilige Spannringersatz hat eine optimale Kraftverteilung womit höhere zulässige Spannkräfte möglich sind. Und dies bei schnelleren Schaltzyklen.

Auf Wunsch sind alle Spannsätze auch in verschleißfester, beschichteter Ausführung lieferbar. Kontaktieren Sie uns!

Wir passen die Spannsätze auch gerne Ihrem jeweiligen Einsatzfall an. Zum Beispiel:

- Verstärkte Ausführung für größere Spannkräfte
- Ausführungen mit abweichenden Spannhüben
- Ausführungen mit zusätzlichen Abdichtungen
- Ausführungen mit Blasluft / KSM / MMS-Übergabe

ToolGrip SK

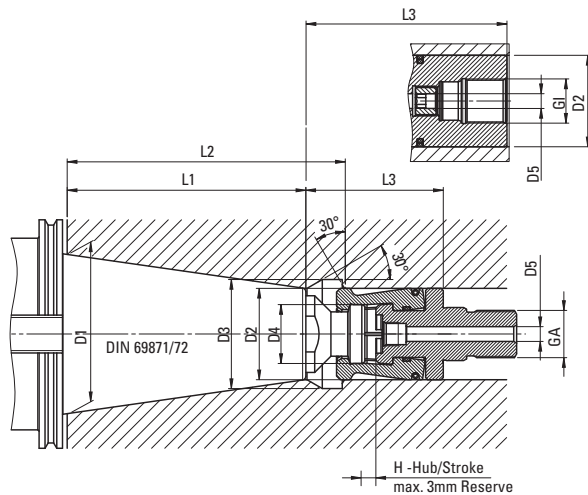
The ToolGrip SK tool gripper are an approved serial product for automatic tool changing. They are clamping tools with ISO taper and pull stud acc. DIN 69871/72. The six-piece clamping segments have an optimal load balancing. Therefore a higher permitted clamping force is possible. And this at faster cycles.

On request all tool grippers are available in wear-resistant coated design. Please contact us!

With pleasure we modify the tool grippers according to your application. For example:

- *Reinforced design for higher clamping forces*
- *Design with varying clamping stroke*
- *Design with additional sealings*
- *Design with air blast / coolant / minimal quantity lubrication delivery*

Größe size	Artikel Nr. item no.	D1 [mm]	D2 ^{H7} [mm]	D3 ^{+0,2} [mm]	D4 ₁₇ [mm]	D5 [mm]	GA	GI	L1 _{-0,3} [mm]	L2 ^{+0,2} [mm]	L3 [mm]	F sp. [kN]	H [mm]
SK30	BSK 2557-03	31,75	19	24	13	3	M10	-	47,8	64,8	59,4	9	5,0
SK40	BSK 2602-03	44,45	27	35	19	6	M16x1,5	-	68,4	85	60,6	20	6,0
SK50	BSK 2528	69,85	41	50	28	8	M24x1,5	-	101,75	123,2	75,5	35	8,0
SK60	BSK 2604	107,95	62	74	40	10	M32x1,5	-	161,8	188	93,2	60	8,0



MultiGrip SK

Die MultiGrip SK Werkzeugspannsätze spannen standard-mäßig Steilkegelwerkzeuge mit Anzugsbolzen nach DIN 69871/72. In der gleichen Spindel-Innenkontur können bei gleichen Anschlussmaßen durch einfaches Austauschen der Spannsätze auch Werkzeuge mit anderen Anzugsbolzen nach folgenden Normen gespannt werden:

- DIN 69871 (Steilkegel) **DIN 69872** (Anzugsbolzen)
- ISO 7388-1/-2 (Steilkegel) **ISO 7388-3** (Anzugsbolzen)
- ASME B5.50 (Steilkegel + Anzugsbolzen)
- JIS B 6339 (Steilkegel + Anzugsbolzen)

Wir passen die Spannsätze auch gerne Ihrem jeweiligen Einsatzfall an. Zum Beispiel:

- Verstärkte Ausführung für größere Spannkräfte
- Ausführungen mit abweichenden Spannhüben
- Ausführungen mit zusätzlichen Abdichtungen
- Ausführungen mit Blasluft / KSM / MMS-Übergabe

Größe size	Artikel Nr. item no.	D1 [mm]	D2 ^{H7} [mm]	D3 ^{+0,2} [mm]	D4 _{T7} [mm]	D5 [mm]	GA	GI	L1 _{-0,3} [mm]	L2 ^{-0,1} [mm]	L3 [mm]	F sp. [kN]	H
SK30	BSK 2557-11	31,75	19	24	13	3	M10	-	47,8	56	47,6	9	4,0
	BSK 2557-16						-	M10					
SK40	BSK 2537-06	44,45	27	35	19	6	M16x1,5	-	68,4	76,5	60,6	20	5,5
	BSK 2537						-	M24x1,5					
SK45	BSK 2543-04	57,15	34	41	23	6,8	M20x1,5	-	82,7	94,9	85	25	6,0
	BSK 2543-03						-	M20x1,5					
SK50	BSK 2615-02	69,85	43	50	28	6,5	M24x1,5	-	101,75	114,5	75,75	35	6,0
	BSK 2494						-	M24x1,5					

Spannsätze für andere Normen auf Anfrage!

MultiGrip SK

The MultiGrip SK tool gripper are clamping tools with ISO taper tools and pull stud acc. DIN 69871/72. It is possible to use tools with other pull studs with same connection dimensions in the same spindle internal contour by simply changing the tool gripper.

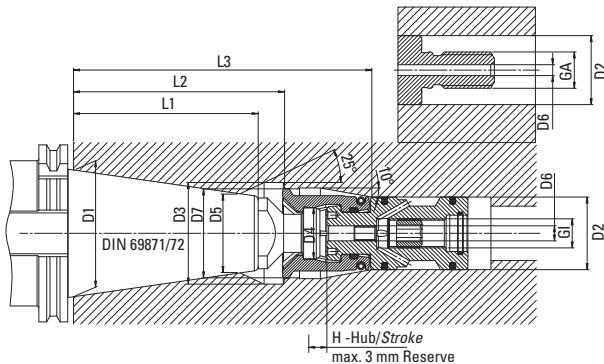
Following pull studs are possible:

- **DIN 69871** (taper) **DIN 69872** (pull stud)
- **ISO 7388-1/-2** (taper) **ISO 7388-3** (pull stud)
- **ASME B5.50** (taper + pull stud)
- **JIS B 6339** (taper + pull stud)

With pleasure we modify the tool grippers according to your application. For example:

- Reinforced design for higher clamping forces
- Design with varying clamping stroke
- Design with additional sealings
- Design with air blast / coolant / minimal quantity lubrication delivery

Gripper for other standards on request!



UniGrip SK

Die UniGrip SK Werkzeugspannsätze spannen standardmäßig Steilkegelwerkzeuge mit Anzugsbolzen nach DIN 69871/72. Durch den 6-teiligen Spannfingersatz mit optimaler Kraftverteilung sind höhere zulässige Spannkräfte möglich und dies bei schnelleren Schaltzyklen. Auf Wunsch sind alle Spannsätze auch in verschleißfester beschichteter Ausführung lieferbar. In der gleichen Spindel-Innenkontur können bei gleichen Anschlussmaßen durch Austausch des Spannsatzes auch Werkzeuge mit anderen Anzugsbolzen gespannt werden. Passende Anzugsbolzen nach:

- **DIN 69871** (Steilkegel) **DIN 69872** (Anzugsbolzen)
- **ISO 7388-1/-2** (Steilkegel) **ISO 7388-3** (Anzugsbolzen)
- **ASME B5.50 (ANSI B5.50)** (Steilkegel + Anzugsbolzen)
- **JIS B6339** (MAS-BT) (Steilkegel + Anzugsbolzen)

Wir passen die Spannsätze auch gerne Ihrem jeweiligen Einsatzfall an. Zum Beispiel:

- Verstärkte Ausführung für größere Spannkräfte
- Ausführungen mit abweichenden Spannhüben
- Ausführungen mit zusätzlichen Abdichtungen
- Ausführungen mit Blasluft / KSM / MMS-Übergabe

Größe size	Artikel Nr. item no.	D1 [mm]	D2 ^{H7} [mm]	D3 [mm]	D4 [mm]	D5 [mm]	D6 [mm]	D7 ^{H7} [mm]	GA	GI	L1 _{-0,3} [mm]	L2 _{-0,1} [mm]	L3 [mm]	F sp. [kN]	H [mm]
SK30	BSK 2557-15	31,75	19	27	13	19,5	3	22,5	M10	-	47,8	59	76	9	6,0
SK40	BSK 2651-18	44,45	27	40	19	27,6	5	34	M16x1,5	-	68,4	79,5	113	20	6,5
	-								M16x1,5						
SK50	BSK 2666-02	69,85	40	56	28	43	7	49	M24x1,5	-	101,75	116,5	166	30	6,5
	-								M16x1,5	163,7					

Spannsätze für andere Normen auf Anfrage!

UniGrip SK

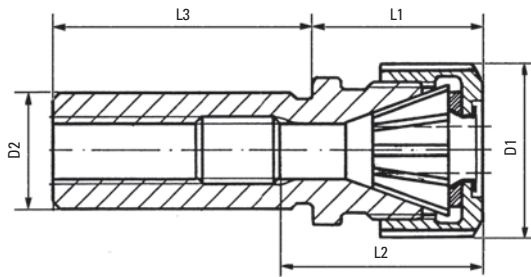
The UniGrip SK tool gripper are clamping tools with ISO taper tools and pull stud acc. DIN 69871/72. The six-piece clamping segments have an optimal load balancing. Therefore a higher permitted clamping force is possible. And this at faster cycles. On request all tool grippers are available in wear-resistant coated design. Please contact us! It is possible to use tools with other pull studs with same connection dimensions in the same spindle internal contour by simply changing the tool gripper. Following pull studs are possible:

- **DIN 69871** (taper) **DIN69872** (pull stud)
- **ISO 7388-1/-2** (taper) **ISO 7388-3** (pull stud)
- **ASME B5.50 (ANSI B5.50)** (taper + pull stud)
- **JIS B6339** (MAS-BT) (taper + pull stud)

With pleasure we modify the tool grippers according to your application. For example:

- Reinforced design for higher clamping forces
- Design with varying clamping stroke
- Design with additional sealings
- Design with air blast / coolant / minimal quantity lubrication delivery

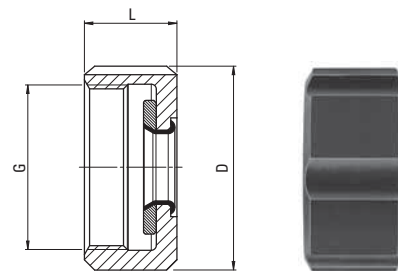
Gripper for other standards on request!



Bohrerhalter mit zylindrischem Schaft für Rubber-Flex® RFCJ Spannzangen

Drill Holders with Parallel Shank for Rubber-Flex® RFCJ Collets

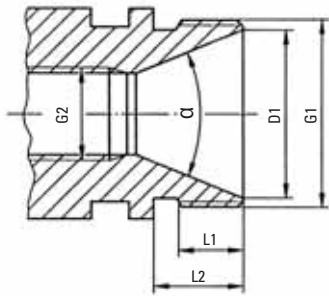
Typ type	Schaft D2 shank D2	Spannbereich clamping range [mm]	Art. Nr. item no.	D1 [mm]	L1 max. [mm]	Eintauchtiefe L2 stopscrew L2		L3 [mm]
						min. [mm]	max. [mm]	
41	16 mm	1 - 6,5	OZ 3162	21	23	20	43	50
42	20 mm	2 - 10	OZ 3173	31	28	28	59	52
44	20 mm	1,8 - 13	OZ 3184	40	31	35	62	52
	25 mm		29		33	59	58	



Spannmuttern und Ringschlüssel für Bohrhalter

Clamping Nuts and Wrenches for Drill Holders

Typ type	Für Spannzange Nr. for collet no.	Art. Nr. "Spannmutter" item no. "nut"	D [mm]	L [mm]	G	Art. Nr. "Ringschlüssel" item no. "wrench"
41	J115, J116, J117	OZ 3157	21	14	M16 x 1	Type 41
42	J420, J421, J422, J423	OZ 3158	31	18	M24 x 1,5	Type 42
44	J440, J441, J443, J444	OZ 3159	40	18	M32 x 1,5	Type 44
44	J440, J441, J443, J444, J445	OZ 3159/S1	40	18	M32 x 1,5	Type 44



Rubber-Flex® RFCJ für Bohrerhalter und Gewindegewindeschneidfutter

Die Vorteile der RFCJ-Spannzangen liegen auf der Hand:

- Für Bohrer und Gewindebohrer mit zylindrischem Schaft
- Großer Spannbereich reduziert Kosten
- Die Lamellen verschieben sich parallel über den gesamten Spannbereich
- Hohe radiale Spannkraft
- Gleichbleibende Rundlaufeigenschaften auch bei Toleranzspannung

Rubber-Flex® RFCJ for Drill Holders and Screwing Chucks

The advantages of the RFCJ collets are obvious:

- For drills and taps with parallel shank
- Large gripping range reduces costs
- Multi-steel segments close down parallel over the full range
- Strong radial grip on tool shank
- Consistently good runout performance over the full range of a collet

Typ type	Spannbereich clamping range	Art. Nr. item no.	D1-0,2 [mm]	G1 [mm]	G2 [mm]	L1 [mm]	L2 [mm]	α [°]
41	1 - 2,5	RFCJ 115	13,3	M16x1	M10	8,5	12	26
	2,5 - 4,5	RFCJ 116						
	4,5 - 6,5	RFCJ 117						
42	2 - 4,5	RFCJ 423	20,5	M24x1,5	M12	11	15	40
	4,5 - 8	RFCJ 420						
	3,5 - 6,5	RFCJ 421						
44	6,5 - 10	RFCJ 422	28,5	M32x1,5	M16	11	15	45
	1,8 - 4,5	RFCJ 444						
	4,5 - 10	RFCJ 441						
	2,8 - 7	RFCJ 443						
46	7 - 13	RFCJ 440	41,78	Tr1,85"x14	23,5	16	21	50
	9 - 15	RFCJ 445*						
	6 - 10	RFCJ 460						
	10 - 16	RFCJ 461						
	16 - 23	RFCJ 462						

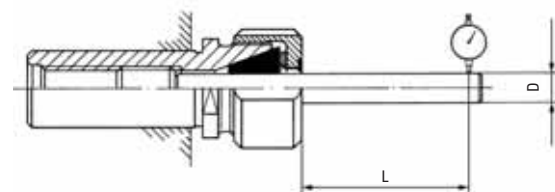
* nur in Verbindung mit Spannmutter OZ 3159/S1 verwendbar

* only usable with clamping nut OZ 3159/S1

Rubber-Flex® Rundlaufprüftabelle

D über/over bis/to	L [mm]	Standard [mm]	Höchstgenauigkeit high accuracy [mm]
1.0	1.9	10	0,03
1.9	2.5	15	
2.5	3.0	20	
3.0	4.0	25	
4.0	5.0	30	
5.0	6.0	35	
6.0	8.0	40	
8.0	10.0	45	0,02
10.0	15.0	50	

Rubber-Flex® Runout chart





Kundenspezifische Sonderspannmittel auch für automatischen Werkstückwechsel WSA

Die Automation hat schon seit vielen Jahren in der zerspanenden Industrie Einzug gehalten. Was mit Stangenführungen begann ist heute z.B. in komplexen, mit Robotern bestückten Bearbeitungszentren bereits Standard: Das automatische Handling von unbearbeiteten und bearbeiteten Werkstücken.

Seit einigen Jahren bieten wir hier kundenspezifische Sonderspannmittel an, die allesamt ein Ziel haben, die Prozessverkürzung durch Komplettbearbeitung in möglichst einer Aufspannung mit adaptiver Werkstückspanntechnik. Gerne passen wir die Werkstückspannung Ihrer Anwendung an. Kontaktieren Sie uns!

Ihr Nutzen:

- Kurze Werkstückwechselzeiten durch mechanische oder hydraulische Spannung von Werkstücken innerhalb und außerhalb der Maschine
- Automatisches Einwechseln der WSA-Spannvorrichtung unter Verwendung von bekannten Schnittstellen wie HSK
- Optional können die WSA-Spannvorrichtungen auch in Teilapparaten eingewechselt werden

Customized Workpiece Clamping Systems also for Automatic Changing of Workpieces WSA

The automation has been introduced in the metal working industry since several decades. It started with bar feeder. Nowadays robots are already standard in complex machining centres for automatic handling of unmachined and machined workpieces.

Since several years we are offering customized workpiece clamping systems which all have one target: the process shortening of complete processing in preferably one setting with adaptive workpiece clamping technology. With pleasure we are modifying the workpiece clamping according to your application. Please contact us!

Your benefit:

- *Short workpiece change time due to mechanic or hydraulic clamping of workpieces inside and outside of the machine*
- *Automatic change of the WSA-clamping device with use of known interfaces like HSK*
- *As an option the WSA-clamping devices can be changed on dividing heads*

Ausdrehringe	15	<i>Automatic Changing of Workpieces WSA</i>	39
Automatischer Federspanner	27	<i>Automatic Tool Clamping System</i>	27
Bohrerhalter	37	<i>Clamping heads</i>	13/14
Druckspannfutter QUADRO®	18	<i>Clamping nut DIN 1835</i>	37
Druckspannzangen	26	<i>Collet Chucks QUADRO®</i>	18
Elektromechanische Löseeinheit	28	<i>Collets DIN 6343/ISO 10895</i>	26
Innenspanndorne	16-17	<i>Cone Expanding Mandrel</i>	16-17
Kundenspezifische Sonderspannmittel für automatischen Werkstückwechsel WSA	39	<i>Dead Length Collet Chuck QUADRO®</i>	18
Manuelle Wechsellvorrichtungen	15	<i>Dead Length Steel Collets</i>	26
Montagevorrichtung MoFix	33	<i>Drill Holders</i>	37
MultiGrip SK	35	<i>Electromechanical One-Way Power Cylinder</i>	28
Niederzugspannfutter SPANNAX®	8-12	<i>Lever-Operated Collet Chuck SSF</i>	22/23
Pneumatische Wechsellvorrichtungen	15	<i>Manual Changing Devices</i>	15
Reduzierungen	20	<i>Mounting Fixture MoFix</i>	33
Ringschlüssel	37	MultiGrip SK	35
Rubber-Flex® RF für Bohrerhalter	38	<i>Pneumatic Changing Devices</i>	15
Rubber-Flex® RFC Spannzangen	24/25	<i>Pull Down Collet Chucks SPANNAX®</i>	8-12
Schnellspannfutter SSF	22/23	<i>Reduction Parts</i>	20
Spannköpfe	13/14	Rubber-Flex® RF for Drill Holders	38
Spannmutter DIN 1835	37	Rubber-Flex® RFC Collet	24/25
Spannzangen DIN 6343/ISO 10895	26	ToolGrip HSK	29-32
ToolGrip HSK	29-32	ToolGrip SK	34
ToolGrip SK	34	<i>Turning Fixtures</i>	15
UniGrip HSK	33	UniGrip HSK	33
UniGrip SK	36	UniGrip SK	36
		<i>Wrench</i>	37

Gegenüberstellung: Einheits-Artikel-Nr. / Ortlieb Zeichnungs-Nr. (OZ) Comparison: Standard Item-no. / Ortlieb OZ-no.

Einheits-Art.-Nr. → **OZ-Nr.**
Standard-Item-no. → **OZ-no.**

OZ-Nr. → **Einheits-Art.-Nr.**
OZ-no. → **Standard-Item-no.**

Art.-Nr. item no.	OZ-Nr. OZ-no.	Seite page
100 E	615	–
101 E	1398	–
103 E	650	–
109 E	722	–
110 E	604	–
111 E	840	–
113 E	966	–
117 E	755	–
120 E	723	–
125 E	87	–
136 E	747	–
137 E	1217	–
138 E	724	–
140 E	642	25
143 E	824	–
145 E	2464	–
148 E	639	25
156 E	991	–
161 E	609	25/26
162 E	829	–
163 E	644	25/26
171 E	546	–
173 E	612	25/26
185 E	797	25/26
190 E	3207	–
193 E	2712	–
302 E	201	–
303 E	121	–
319 E	1468	–
324 E	233	–
330 E	1469	–
349 E	190	–
350 E	662	–
351 E	1470	–
355 E	1256	–
358 E	234	–
359 E	1471	–
363 E	293	–
364 E	1588	–
366 E	437	–
367 E	1472	–
369 E	2317	–
385 E	5011	–
386 E	1473	–
389 E	1474	–
400 E	1830	–
401 E	1831	–
402 E	2883	–
404 E	1832	–
405 E	2884	–
407 E	1833	–
408 E	2870	–
410 E	1834	–
413 E	577	–

Art.-Nr. item no.	OZ-Nr. OZ-no.	Seite page
415 E	3465	–
416 E	5852	–
417 E	5853	–
418 E	5854	–
419 E	5855	–
420 E	3780	–
421 E	3276	–
424 E	3779	–
426 E	3784	–
428 E	3785	–
430 E	3786	–
440 E	1835	–
441 E	2897	–
443 E	831	–
444 E	1836	–
448 E	576	–
450 E	1837	–
453 E	1838	–
459 E	3272	–
460 E	3273	–
461 E	3274	–
462 E	3466	–
464 E	3781	–
465 E	5856	–
466 E	3782	–
467 E	3467	–
468 E	3469	–
470 E	3787	–
472 E	3788	–
486 E	1839	–
491 E	3783	–
492 E	3275	–
503 E	1608	–
536 E	1609	–
539 E	1610	–
540 E	2477	–
541 E	3437	–
542 E	3438	–
574 E	4010	–
575 E	3436	–
576 E	1240	–
577 E	3802	–
578 E	3803	–
580 E	3805	–
601 E	721	–
603 E	1597	–
635 E	1599	–
4004 E	3772	–
4008 E	3773	–
4540 E	3277	–
4541 E	3468	–
6023 E	1545	–
6043 E	909	–
6314 E	1598	–

OZ-Nr. OZ-no.	Art.-Nr. item no.	Seite page
87	125 E	–
121	303 E	–
190	349 E	–
201	302 E	–
233	324 E	–
234	358 E	–
293	363 E	–
437	366 E	–
546	171 E	–
576	448 E	–
577	413 E	–
604	110 E	–
609	161 E	25/26
612	173 E	25/26
615	100 E	–
639	148 E	25
642	140 E	25
644	163 E	25/26
650	103 E	–
662	350 E	–
721	601 E	–
722	109 E	–
723	120 E	–
724	138 E	–
747	136 E	–
755	117 E	–
797	185 E	25/26
824	143 E	–
829	162 E	–
831	443 E	–
840	111 E	–
909	6043 E	–
966	113 E	–
991	156 E	–
1217	137 E	–
1240	576 E	–
1256	355 E	–
1398	101 E	–
1468	319 E	–
1469	330 E	–
1470	351 E	–
1471	359 E	–
1472	367 E	–
1473	386 E	–
1474	389 E	–
1545	6023 E	–
1588	364 E	–
1597	603 E	–
1598	6314 E	–
1599	635 E	–
1608	503 E	–
1609	536 E	–
1610	539 E	–
1830	400 E	–

OZ-Nr. OZ-no.	Art.-Nr. item no.	Seite page
1831	401 E	–
1832	404 E	–
1833	407 E	–
1834	410 E	–
1835	440 E	–
1836	444 E	–
1837	450 E	–
1838	453 E	–
1839	486 E	–
2317	369 E	–
2464	145 E	–
2477	540 E	–
2712	193 E	–
2870	408 E	–
2883	402 E	–
2884	405 E	–
2897	441 E	–
3207	190 E	–
3272	459 E	–
3273	460 E	–
3274	461 E	–
3275	492 E	–
3276	421 E	–
3277	4540 E	–
3436	575 E	–
3437	541 E	–
3438	542 E	–
3465	415 E	–
3466	462 E	–
3467	467 E	–
3468	4541 E	–
3469	468 E	–
3772	4004 E	–
3773	4008 E	–
3779	424 E	–
3780	420 E	–
3781	464 E	–
3782	466 E	–
3783	491 E	–
3784	426 E	–
3785	428 E	–
3786	430 E	–
3787	470 E	–
3788	472 E	–
3802	577 E	–
3803	578 E	–
3805	580 E	–
4010	574 E	–
5011	385 E	–
5852	416 E	–
5853	417 E	–
5854	418 E	–
5855	419 E	–
5856	465 E	–

Allgemeine Verkaufsbedingungen

[Stand 01/19]

I. Geltungsbereich

1. Unsere Allgemeinen Verkaufsbedingungen gelten für sämtliche – auch zukünftigen – Rechtsbeziehungen der Vertragsschließenden. Abweichende Vereinbarungen sind nur gültig, wenn sie von uns schriftlich bestätigt werden.
2. Zuwiderlaufende oder entgegenstehende Allgemeine Geschäftsbedingungen des Vertragspartners – nachfolgender Käufer genannt – verpflichten uns nicht, auch wenn wir ihnen nicht ausdrücklich widersprechen.
3. Unsere Verkaufsbedingungen gelten nur gegenüber Unternehmen i.S.v. § 310 Abs. 1 BGB.
4. Sollte eine Bestimmung in unseren Allgemeinen Verkaufsbedingungen unwirksam sein oder werden, so wird hiervon die Wirksamkeit aller sonstigen Bestimmungen nicht berührt.

II. Angebot/Angebotsunterlagen

1. Unser Angebot ist freibleibend, sofern sich aus dem Angebot nichts anderes ergibt.
2. Bestellungen können wir innerhalb von 6 Wochen annehmen. Die Frist beginnt mit dem Eingang der Bestellung.
3. Für den Umfang der Lieferung oder Leistung ist unsere schriftliche Auftragsbestätigung maßgebend. Zusicherungen von Eigenschaften, Ergänzungen oder Nebenabreden bedürfen zu ihrer Wirksamkeit der Schriftform.
4. Unsere Verkaufsgestellten sind nicht befugt, mündliche Nebenabreden oder Zusicherungen zu geben, die über den Inhalt des schriftlichen Vertrages hinausgehen.
5. An Abbildungen, Zeichnungen, Kalkulationen und sonstigen Unterlagen behalten wir uns Eigentums- und Urheberrechte vor. Vor ihrer Weitergabe an Dritte bedarf der Käufer unserer ausdrücklichen schriftlichen Zustimmung.
6. Wir sind zu Teilieferungen berechtigt, sofern sie für den Käufer zumutbar sind.

III. Preise/Zahlungsbedingungen

1. Sofern sich aus der Auftragsbestätigung nichts anderes ergibt, gelten unsere Preise „ab Lager“ oder „ab Werk“, ausschließlich Versandkosten, Zoll, Verpackung und zzgl. der jeweils gültigen Umsatzsteuer.
2. Der Mindestwarenbestellwert beläuft sich auf EUR 50,- netto.
3. Gesondert berechnet werden marktabhängige Zuschläge für Rohstoffe zu den jeweiligen Tagespreisen. Ebenso werden über den Kaufpreis hinausgehende Leistungen sowie zusätzlich vereinbarte Arbeiten gesondert in Rechnung gestellt. Auch behalten wir uns das Recht vor, unsere Preise entsprechend zu ändern, wenn nach Abschluss des Vertrages Kostensenkungen oder Kostenerhöhungen insbesondere aufgrund von Tarifausschlüssen, Materialpreiserhöhungen oder Währungsschwankungen eintreten. Diese werden wir dem Käufer auf Verlangen nachweisen.
4. Der Abzug von Skonto bedarf besonderer schriftlicher Vereinbarung. Sofern sich aus der Auftragsbestätigung nichts anderes ergibt, ist der Kaufpreis netto (ohne Abzug) innerhalb von 8 Tagen ab Rechnungsdatum zur Zahlung fällig. Für Teilieferungen werden Teilrechnungen gestellt. Für jede Teilrechnung laufen die Zahlungsfristen gesondert.
Es gelten die gesetzlichen Regelungen betreffend des Zahlungsverzuges. Skonti werden hinfallig und Zahlungen sofort fällig, wenn ein Zahlungsverzug für eine andere Lieferung oder Leistung vorliegt. Dies gilt auch bei einem außergerichtlichen Vergleichs- oder einem gerichtlichen Insolvenzverfahren ab dem Zeitpunkt der Beantragung.
5. Wechsel und Schecks nehmen wir nur erfüllungshalber, nicht aber an Erfüllungsort nach besonderer Vereinbarung an. Unsere Forderung ist erst an dem Tag erfüllt, an dem wir über den Gegenwert verfügen können, ohne mit Rückbelastungsansprüchen rechnen zu müssen. Einzugskosten, Diskont- und Wechselspesen sowie Zinsen gehen stets zu Lasten des Käufers und sind sofort zur Zahlung fällig.
6. Der Käufer kann nur mit einer unbestrittenen oder rechtskräftig festgestellten Forderung aufrechnen. Ein Zurückbehaltungsrecht kann er nur insoweit ausüben, als sein Gegenanspruch auf dem gleichen Vertragsverhältnis beruht.
7. Einmalkosten, wie z.B. Werkzeug- und Entwicklungskosten, werden direkt nach Auftragsbeginn zu 50 % berechnet. Die restlichen 50 % werden bei Lieferung der ersten Serie teile gefertigt.

IV. Produktangaben/Konstruktionsänderungen

1. Der Käufer ist verpflichtet, uns die Bedingungen unter denen die zu liefernde Ware eingesetzt werden soll, in jeder Beziehung und umfassend zu beschreiben.
2. Konstruktionsänderungen im Interesse des technischen Fortschritts behalten wir uns vor, falls diese keine Änderungen der Funktion mit sich bringen.

V. Lieferzeit

1. Angaben über Lieferfristen sind unverbindlich, soweit nicht ausnahmsweise der Liefertermin ausdrücklich als „verbindlich“ zugesagt wurde.
2. Die Lieferfrist beginnt mit dem Tag der Auftragsbestätigung, jedoch nicht vor Erbringung der vom Käufer zu beschaffenden Unterlagen, Genehmigungen, Freigaben, sowie dem Eingang einer vereinbarten Zahlung, der Eröffnung eines zu stellenden Akkreditivs oder dem Nachweis, dass eine vereinbarte Besicherung erfolgt ist.
3. Die Lieferzeit ist eingehalten, wenn innerhalb der Lieferfrist die Ware das Lager Zell unter Aichelberg verlassen hat.
4. Sollten unvorhergesehene Hindernisse, die außerhalb unseres Willens liegen und die wir trotz der nach den Umständen des Falles gebotenen Sorgfalt nicht abwenden konnten – gleichviel, ob sie bei uns oder einem Unterprioritäten eintreten – etwa höhere Gewalt (z.B. Krieg oder Naturkatastrophen), Verzögerungen in der Anlieferung wesentlicher Rohstoffe oder andere von uns nicht zu vertretende Umstände – sind wir berechtigt, vom Liefervertrag ganz oder teilweise zurückzutreten oder die Lieferzeit um die Dauer des Hindernisses zu verlängern. Die gleichen Rechte stehen uns im Falle von Streik und Aussparungen bei uns oder unseren Vorlieferanten zu. Wir werden solche Umstände unseren Kunden unverzüglich mitteilen.
5. Im Falle des Lieferverzuges kann der Käufer nach fruchtlos abgegebener, angemessener Nachfrist vom Vertrag zurücktreten; im Falle der Unmöglichkeit unserer Leistung steht ihm dieses Recht auch ohne Nachfrist zu. Angemessen ist eine Frist von mindestens 14 Tagen, bei Sonderanfertigungen mindestens 1 Monat.
6. Der Liefervertrag steht der Unmöglichkeit gleich, wenn die Lieferung länger als 2 Monate, bei Sonderanfertigungen 12 Wochen, nicht erfolgt.
Ansprüche auf Schadensersatz (inklusive etwaiger Folgeschäden) sind unbeschadet des Abs. 6 ausgeschlossen; gleiches gilt für Aufwendungsersatz.
7. Der unter Abs. 5 geregelte Haftungsausschluss gilt nicht, sofern ein Ausschluss oder eine Begrenzung der Haftung für Schäden aus der Verletzung des Lebens, des Körpers oder der Gesundheit vereinbart ist, die auf einer vorsätzlichen oder fahrlässigen Pflichtverletzung des Verwenders oder einer vorsätzlichen oder fahrlässigen Pflichtverletzung eines gesetzlichen Vertreters oder Erfüllungsgehilfen des Verwenders beruhen. Sofern wir schuldhaft eine wesentliche Vertragspflicht oder eine Kardinalpflicht verletzen, ist die Haftung nicht ausgeschlossen, sondern auf den vertragstypischen, vorhersehbaren Schaden begrenzt. Für den Fall des Aufwendungsersatzes gilt das Vorste-

hende entsprechend.

7. Sofern ein kaufmännisches Fixgeschäft vereinbart wurde, gelten die Haftungsbegrenzungen aus Abs. 5 und Abs. 6 nicht; gleiches gilt, wenn der Käufer wegen des durch uns zu vertretenden Verzuges geltend machen kann, dass sein Interesse an der Vertragserfüllung weggefallen ist.
8. Bei Abbrufforderungen sind uns die Abrufe so rechtzeitig mitzuteilen, dass eine ordnungsgemäße Herstellung und Lieferung möglich ist. Sofern über 6 Wochen dem gewünschten Liefertermin, Abbrufforderungen müssen innerhalb von 12 Monaten seit der Bestellung abgerufen werden, sofern keine anderen festen Termine vereinbart wurden. Erfolgt der Abruf nicht oder nicht vollständig innerhalb von 12 Monaten seit der Bestellung oder zu den vereinbarten Abrufterminen, kommt der Käufer in Annahmeverzug. Kommt der Käufer in Annahmeverzug oder verletzt er Mitwirkungspflichten, sind wir berechtigt, den uns entstandenen Schaden, einschließlich etwaiger Mehraufwendungen ersetzt zu verlangen. In diesem Fall geht auch die Gefahr des zufälligen Untergangs oder eine zufällige Verschlechterung des Kaufgegenstands in dem Zeitpunkt auf den Käufer über, in dem dieser in Annahmeverzug gerät.

VI. Gefahrrückgang/Verpackungskosten/Versicherung

1. Mit der Übergabe an den Spediteur oder Frachtführer, spätestens jedoch mit Verlassen unseres Hauses geht die Gefahr des zufälligen Untergangs und der zufälligen Verschlechterung auf den Käufer über. Es gilt die Incoterms 2000-Klausel „ex works/ab Werk“ (Deutsche Fassung).
2. Verzögert sich die Übergabe aufgrund eines Umstandes, den der Käufer zu vertreten hat oder auf dessen Anweisung, so geht die Gefahr von dem Tage der Anzeige der Versandbereitschaft auf den Käufer über. Auf dem Tage der Anzeige der Versandbereitschaft des Käufers sind wir verpflichtet, auf dessen Kosten die bei uns lagernde Ware zu versichern. Dies gilt auch in den Fällen, in denen ein Liefertermin nicht ausdrücklich vereinbart ist mit der Maßgabe, dass die Gefahr auf den Käufer 7 Kalendertage nach der Anzeige der Versandbereitschaft übergeht.
3. Sofern es der Käufer wünscht, werden wir die Lieferung durch eine Transportversicherung eindecken; die insoweit anfallenden Kosten trägt der Käufer.
4. Transport- und alle sonstigen Verpackungen nach Maßgabe der Verpackungsverordnung werden nicht zurückgenommen. Ausgenommen sind Paletten. Der Käufer ist verpflichtet, für eine Entsorgung der Verpackungen auf eigene Kosten zu sorgen.
5. Angeliessene Gegenstände sind, auch wenn sie unwesentliche Mängel aufweisen, vom Käufer unbeschadet seiner Rechte aus §§ 433 ff BGB entgegenzunehmen.

VII. Eigentumsvorbehalt

1. Bis zur vollständigen Zahlung des Kaufpreises einschließlich aller Nebenforderungen, sowie bis zur Zahlung aller übrigen Forderungen aus der Geschäftsverbindung bleibt die gelieferte Ware unser Eigentum. Der Käufer ist bis dahin nicht berechtigt, die Ware an Dritte zu verpfänden oder zur Sicherheit zu übereignen. Der Käufer verwahrt die Vorbehaltsware unentgeltlich für uns.
2. Bei Verarbeitung, Verbindung und Vermischung der Vorbehaltsware mit anderen Waren durch den Käufer erlangen wir das Miteigentum an der neuen Sache im Verhältnis des Rechnungswertes der Vorbehaltsware zur Sachgesamtheit. Die hiernach entstehenden Miteigentumsrechte gelten als Vorbehaltsware im Sinne der Ziff. 1.
3. Der Käufer ist berechtigt, die Vorbehaltsware im ordnungsgemäßen Verkaufsgang zu veräußern, wenn er sich nicht im Zahlungsverzug mit unseren Kaufpreisforderungen befindet.
4. Der Käufer tritt an uns bereits zum jetzigen Zeitpunkt alle Forderungen ab, die ihm aus der Weiterveräußerung der Vorbehaltsware an Dritte erwachsen. Wird die Vorbehaltsware nach Verarbeitung, Verbindung oder Vermischung veräußert, so gilt die Abtretung der Forderung aus der Weiterveräußerung nur bis zur Höhe des dem Käufer vom Verkäufer in Rechnung gestellten Werts der Vorbehaltsware. Dies gilt auch, wenn die Vorbehaltsware zusammen mit anderen Waren, die ebenfalls nicht dem Verkäufer gehören, weiterveräußert wird.
5. Der Käufer ist auch nach der Abtretung zur Einziehung der Forderung ermächtigt. Die Einzugsvermächtnigung können wir aus berechtigtem Interesse einschränken und aus wichtigem Grund, insbesondere für den Fall des Zahlungsverzuges, widerrufen. Wir können verlangen, dass uns der Käufer die ihm abgetretenen Forderungen und den Schuldtitel bekannt gibt, alle zum Einzug erforderlichen Angaben macht, dazu gehörige Unterlagen aushändigt und seinem Schuldner die Abtretung offen legt.
6. Wir verpflichten uns, die uns nach den vorstehenden Bestimmungen zustehenden Sicherheiten nach unserer Wahl auf Verlangen des Käufers insoweit freizugeben, als ihr realisierbarer Wert die zu sichernde Forderung um 20 % oder mehr übersteigt.
7. Der Käufer erklärt bereits jetzt sein Einverständnis, dass die von uns mit der Abtretung der Vorbehaltsware beauftragten Personen zu diesem Zweck das Grundstück bzw. das Gebäude auf oder in dem sich die Gegenstände befinden, betreten oder befahren können, um die Vorbehaltsware zu sich zu nehmen.
8. Der Käufer hat uns von jeder Beschlagnahme, Zwangsvollstreckung oder sonstigen unsere Eigentumsrechte beeinträchtigenden Eingriffen durch Dritte unverzüglich zu benachrichtigen. Der Käufer hat die Kosten der Maßnahmen zur Beseitigung der Eingriffe Dritter, insbesondere die etwaiger Interventionsprozesse, zu tragen.

VIII. Gewährleistung und Haftung

1. Liegt ein von uns zu vertretender Mangel vor, sind wir nach unserer Wahl zur Nachbesserung oder zur Ersatzlieferung berechtigt. Voraussetzung dafür ist, dass es sich um einen nicht unerheblichen Mangel handelt. Für den Fall der Nachbesserung sind wir dazu verpflichtet, die Transport-, Arbeits- und Materialkosten zu tragen, soweit sich diese nicht dadurch erhöhen, dass die gelieferte Ware nach einem anderen Ort als dem Erfüllungsort verbracht wurde. Sollte eine der beiden oder beide Arten dieser Nacherfüllung unmöglich oder unverhältnismäßig sein, sind wir berechtigt sie zu verweigern. Wir können solange der Käufer seine Zahlungsverpflichtungen uns gegenüber nicht in einem Umfang erfüllt, der dem mangelfreien Teil der Leistung entspricht, die Nacherfüllung verweigern.
2. Erfolgt die Nachbesserung oder die Ersatzlieferung nicht innerhalb der Berücksichtigung unserer Liefermöglichkeiten – angemessenen Frist oder schlägt die Nachbesserung und/oder Ersatzlieferung fehl, so kann der Käufer die Herabsetzung der Vergütung (Minderung) verlangen oder vom Vertrag zurücktreten.
3. Die Mängelrechte des Käufers setzen voraus, dass dieser seine nach § 377 HGB von ihm zu beachtenden Untersuchungs- und Rügeobliegenheit ordnungsgemäß nachgekommen ist.
4. Soweit sich nachstehend (Abs. 6) nichts anderes ergibt, sind weitere Ansprüche des Käufers, gleich aus welchem Rechtsgrund (insbesondere Ansprüche aus Verletzung von vertraglichen Haupt- und Nebenpflichten, Aufwendungsersatz mit Ausnahme desjenigen nach § 439 BGB, unerlaubter Handlung sowie sonstiger deliktischer Handlungen) ausgeschlossen; dies gilt insbesondere für Schäden die nicht am Liefergegenstand selbst entstanden sind sowie für Anspruch auf Ersatz entgangenen Gewinns; erfasst sind auch Ansprüche, die nicht aus der Mangelhaftigkeit der Kaufsache resultieren.
5. Die vorstehenden Bestimmungen gelten auch bei Lieferung einer anderen Sache oder einer geringeren Menge.
6. Der in Abs. 4 geregelte Haftungsausschluss gilt nicht, sofern ein Ausschluss oder eine Begrenzung der Haftung für Schäden aus der Verletzung des Lebens, des Körpers oder der Gesund-

heit vereinbart ist, die auf einer vorsätzlichen oder fahrlässigen Pflichtverletzung des Verwenders oder einer vorsätzlichen oder fahrlässigen Pflichtverletzung eines gesetzlichen Vertreters oder Erfüllungsgehilfen des Verwenders beruhen; er gilt ebenfalls nicht, sofern ein Ausschluss oder eine Begrenzung der Haftung für sonstige Schäden vereinbart ist, die auf einer vorsätzlichen oder grob fahrlässigen Pflichtverletzung eines gesetzlichen Vertreters oder Erfüllungsgehilfen des Verwenders beruhen. Sofern wir schuldhaft eine wesentliche Vertragspflicht oder eine „Kardinalpflicht“ verletzen, ist die Haftung nicht ausgeschlossen, sondern auf den vertragstypischen, vorhersehbaren Schaden begrenzt; im übrigen ist sie gem. Abs. 4 ausgeschlossen. Der Haftungsausschluss gilt ferner nicht in den Fällen, in denen nach Produkthaftungsgesetz bei Fehlern der Liefergegenstände für Personen- oder Sachschaden an privat genutzten Gegenständen gehaftet wird. Er gilt auch nicht bei Übernahme einer Garantie und bei Zusicherung einer Eigenschaft, falls gerade ein davon umfasster Mangel unsere Haftung auslöst.

7. Für den Fall des Aufwendungsersatzes gilt Vorstehendes entsprechend.
8. Es wird keine Gewähr für Schäden übernommen, die auf eine ungeeignete oder unsachgemäße Verwendung, fehlerhafte Montage durch den Käufer oder Dritte, natürliche Abnutzung, fehlerhafte oder nachlässige Behandlung, unsachgemäße und ohne vorherige Genehmigung durch uns erfolgte Änderungen oder Instandsetzungsarbeiten seitens des Käufers oder Dritter zurückzuführen sind.
9. Die Ansprüche auf Nacherfüllung, Schadensersatz und Verwendungsersatz verjähren in einem Jahr nach Ablieferung der Kaufsache. Dies gilt nicht bei einer Sache, die entsprechend ihrer üblichen Verwendungsweise für ein Bauwerk verwendet worden ist, und dessen Mangelhaftigkeit verursacht hat; in diesem Fall tritt die Verjährung erst nach 5 Jahren ein. Die Ansprüche auf Minderung und die Ausübung eines Rücktrittsrechts sind ausgeschlossen, soweit der Nacherfüllungsanspruch verjährt ist. Der Käufer kann im Falle des S. 3 aber die Zahlung des Kaufpreises insoweit verweigern, als er aufgrund des Rücktritts oder der Minderung dazu berechtigt sein würde; im Falle des Rücktritts schließt und einer nachfolgenden Zahlungsverweigerung sind wir berechtigt, vom Vertrag zurückzutreten.
9. Ansprüche aus Herstelleregress bleiben durch diesen Abschnitt unberührt.

IX. Haftung für Nebenpflichten

Wenn durch unser Verschulden der gelieferte Gegenstand vom Käufer infolge unachtsamer oder fehlerhafter Ausführung von vor oder nach Vertragsschluss liegenden Vorschlägen und Beratungen sowie anderen vertraglichen Nebenpflichten nicht vertragsgemäß verwendet werden kann oder Schaden entstehen, so gelten unter Ausschluss weiterer Ansprüche des Käufers die Regelungen der Ziff. VIII und X entsprechend.

X. Rücktritt des Käufers und sonstige Haftung untererstit

1. Die nachstehenden Regelungen gelten für Pflichtverletzungen außerhalb der Mängelhaftung und sollen das gesetzliche Rücktrittsrecht weder ausschließen noch beschränken. Ebenso sollen uns zustehende gesetzliche oder vertragliche Ansprüche weder ausgeschlossen noch beschränkt werden.
2. Der Käufer kann vom Vertrag zurücktreten, wenn die gesamte Leistung endgültig unmöglich wird, gleiches gilt für Unvermögen. Der Käufer kann auch dann vom Vertrag zurücktreten, wenn bei einer Bestellung gleichartiger Gegenstände die Ausführung eines Teils der Lieferung der Anzahl nach durch unser Verschulden unmöglich wird und er an der Teilleistung kein Interesse hat; ist dies nicht der Fall, so kann der Käufer die Gegenleistung entsprechend mindern; das Rücktrittsrecht gilt nicht bei unerheblicher Pflichtverletzung.
3. Liegt eine Leistungsverzögerung vor und gewährt der Käufer uns nach Verzugsgründung eine angemessene Frist zur Leistung und wird diese Nachfrist nicht eingehalten, so ist der Käufer zum Rücktritt berechtigt. Bei teilweisem Leistungsverzug gilt Abs. 1 S. 2 entsprechend. Wird vor der Ablieferung vom Käufer in irgendeinem Punkt eine andere Ausführung des Liefergegenstandes gefordert, so wird der Lauf der Lieferfrist bis zum Tage der Verständigung über die Änderung unterbrochen und gegebenenfalls um die für die anderweitige Ausführung erforderliche Zeit verlängert.
4. Der Rücktritt ist ausgeschlossen, wenn der Käufer für den Umstand, der ihn zum Rücktritt berechtigt, allein oder weit überwiegend verantwortlich ist oder wenn der von uns zu vertretende Umstand im Zeitpunkt des Annahmeverzuges des Käufers eintritt. Im Falle der Unmöglichkeit behalten wir in den vorgenannten Fällen unseren Anspruch auf die Gegenleistung nach Maßgabe des § 326 Abs. 2 BGB.
5. Weitere Ansprüche des Käufers gleich aus welchem Rechtsgrund (insbesondere Ansprüche aus Verschulden bei Vertragsschluss, Verletzung von vertraglichen Haupt- und Nebenpflichten, Aufwendungsersatz, unerlaubter Handlung sowie sonstiger deliktischer Haftung) sind ausgeschlossen; dies gilt insbesondere für Schäden, die nicht am Liefergegenstand selbst entstanden sind sowie für Anspruch auf Ersatz entgangenen Gewinns; erfasst sind auch Ansprüche, die nicht aus der Mangelhaftigkeit der Kaufsache resultieren. Dies gilt nicht, soweit die Schadenursache auf Vorsatz oder grober Fahrlässigkeit unsererseits, unserer gesetzlichen Vertreter oder Erfüllungsgehilfen beruht. Dies gilt auch nicht, soweit es um Schäden aus einer schuldhaften Verletzung des Lebens, des Körpers oder der Gesundheit geht. Ebenso wenig wird die Haftung im Falle der Übernahme einer Garantie ausgeschlossen, soweit eine gerade davon umfasste Pflichtverletzung unsere Haftung auslöst. Sofern wir schuldhaft eine wesentliche Vertragspflicht oder eine „Kardinalpflicht“ verletzen, ist die Haftung nicht ausgeschlossen, sondern lediglich auf den vertragstypischen, vorhersehbaren Schaden begrenzt.

XI. Schlussbestimmungen

1. Im Verkehr mit unseren kaufmännischen und unternehmerischen Kunden gilt als Erfüllungsort für sämtliche sich aus dem Vertragsverhältnis unmittelbar oder mittelbar ergebenden Ansprüche unser Geschäftssitz 73119 Zell unter Aichelberg.
2. Für die Rechtsbeziehung zwischen dem Käufer und uns gilt das Recht der Bundesrepublik Deutschland. Das UN-Kaufrecht (CISG) wird ausdrücklich ausgeschlossen. Die Vertragssprache ist Deutsch.
3. Ist unser Kunde Kaufmann oder Unternehmer, ist Gerichtsstand – auch für Scheck- und/oder Wechselklagen – unser Geschäftssitz in 73119 Zell unter Aichelberg. Wir sind jedoch berechtigt, unseren Kunden nach unserer Wahl auch an dessen allgemeinem Gerichtsstand oder am Sitz einer von uns unterhaltenen Handelsniederlassung, von der aus der Vertrag geschlossen wurde, zu verklagen.
4. Unsere Kunden ist damit einverstanden, dass wir unter Einhaltung der gesetzlichen Bestimmungen unseren auftrags- und personenbezogene Daten in unseren Datenverarbeitungsanlagen erfassen, speichern und verarbeiten. Dies umfasst auch die Übermittlung dieser Daten an Konzernunternehmen im Sinne der §§ 15 ff. AktG.
5. Die Unwirksamkeit einzelner Vertragsbestimmungen berührt nicht die Gültigkeit des übrigen Vertrages, der dann sinngemäß zu ergänzen ist. Vereinbarungen, die von diesen allgemeinen Liefer- und Zahlungsbedingungen abweichen, müssen von uns stets schriftlich bestätigt werden, andernfalls sind sie unglültig.

General Terms and Conditions of Sale

[effective 01/19]

I. Scope

1. Our General Terms and Conditions of Sale apply to all – including future – legal relationships between the parties to the Contract. Agreements to the contrary are only valid if confirmed by us in writing.
2. We are not bound by any contrary or contradictory General Terms and Conditions of the other party to the Contract – hereinafter referred to as the Purchaser – even if we do not expressly object to them.
3. Our Terms and Conditions only apply in respect of Companies as defined in § 310 Section 1 BGB (Civil Code).
4. Should any provision contained in our General Terms and Conditions of Sale prove to be or become invalid the validity of all remaining provisions shall not be thereby affected.

II. Tender and Tender Documentation

1. Our tender is subject to confirmation in the absence of anything to the contrary ensuing from the offer.
2. We can accept orders within a period of 6 weeks. The said period commences upon receipt of order.
3. Our written Confirmation of Order is definitive in respect of supply of goods or services. Assurances regarding characteristics, supplements or ancillary agreements must be in writing to take legal effect.
4. Our sales staff are not authorised to enter into verbal ancillary agreements or to give assurances extending beyond the content of the written Contract.
5. We retain title and intellectual property rights to all diagrams, drawings, calculations and other documentation. Prior to transmission thereof to third parties the Purchaser requires our express written permission.
6. We are entitled to make part deliveries if this may be considered reasonable for the customer.

III. Prices and Terms of Payment

1. If nothing to the contrary emerges from the Confirmation of Order our prices are „ex stock“ or „ex works“ and exclusive of shipping and handling charges, customs or excise duty, packaging and are liable to the prevailing rate of statutory VAT.
2. Minimum value of goods per order is EUR 50,00 net.
3. Separately invoiced are market-dependent surcharges for raw materials at current daily prices. Similarly, services over and above the purchase price plus additionally agreed work are separately invoiced. We reserve the right to adjust our prices accordingly if subsequent to conclusion of the Contract cost reductions or cost increases, in particular as a consequence of collective wage agreements, changes in the cost of materials or currency fluctuations take place. Evidence of the above shall be made available to the Purchaser on request.
4. Deduction of discount requires separate written agreement. If nothing to the contrary emerges from the Confirmation of Order the net purchase price shall be due for payment (without deduction) within 8 days from date of invoice. Part invoices shall be presented for part deliveries. Payment terms shall run separately for each part invoice.
Statutory provisions apply in the event of payment arrears. Discounts are forfeit and payment due immediately if there is payment default in respect of any other goods or services. This also applies in the event of any out-of-court composition proceedings or any court insolvency proceedings with effect from the point in time of application.
5. We only accept drafts or cheques in payment and not in lieu of payment after separate agreement. Our account is not settled until the date on which the funds are available to us without having to make allowance for charge-back claims. Collection charges, discount charges or bill charges including interest shall in all cases be borne by the Purchaser and are payable immediately.
6. The Purchaser may only offset against a claim which is undisputed or legally binding. He may only exercise a right of retention to the extent that his counterclaim is based on the same contractual relationship.
7. One-off costs such as for example tooling and development costs are invoiced at 50 % directly upon receipt of order. The remaining 50 % of the said costs are due upon delivery of the first series production components.

IV. Product Information and Design Modifications

1. The Purchaser undertakes to provide us with a comprehensive description and every aspect and detail of the conditions under which the goods supplied shall be used.
2. We reserve the right to introduce design modifications in the interests of technical progress provided the latter do not involve any changes in the function of the goods.

V. Delivery Period

1. Information regarding delivery periods is unbinding unless the delivery date has been exceptionally agreed as „binding“.
2. The delivery period shall commence with the date of confirmation of order but not however prior to provision of items required to be furnished by the Purchaser (i.e. supporting documentation, official approvals and release including receipt of any agreed payment, opening of any letter of credit required or evidence of arrangement of any collateral agreed).
3. The delivery deadline is considered observed if the goods have left the Zell unter Aichelberg warehouse within the delivery term.
4. Should any unforeseen impediments outside our control arise which despite the requisite care required given the particular circumstances of the case we are not in a position to avert – irrespective of whether the said impediments occur with us or at subcontractors – including force majeure (e.g. war or natural catastrophe) or delays in the supply of essential raw materials or other circumstances for which we are not responsible – we are entitled to withdraw from the Supply Contract either wholly or in part or alternatively to extend the delivery period by the duration of the impediment. We shall be entitled to the same rights in the event of strikes and lockouts at our premises or those of our upstream suppliers. We shall immediately notify our customers of any such circumstances.
5. In the event of delay in delivery the Purchaser may, following the expiry of an appropriate period of grace to no effect, withdraw from the Contract; in the event of the practical impossibility of supply of goods on our part he is also entitled to do so without notice. A period of 14 days shall be deemed appropriate and in the case of special custom-made products this shall be a minimum of 1 month. Delayed delivery shall equate to impossibility if delivery does not follow after 2 months or 12 weeks in the case of special custom-made products.
Claims for damages (including any consequential loss) shall be excluded irrespective of Section 6; the same shall apply in the case of reimbursement of expenses.
6. The liability disclaimer provision under Section 5 shall not apply if any exclusion or restriction of liability is agreed in respect of injury to life, physical injury or damage to health which is due to intentional or negligent dereliction of duty on the part of the user or intentional or negligent dereliction of duty on the part of any legal representative or vicarious agent of the user. If we culpably infringe any essential contractual obligation or any cardinal obligation liability shall not be excluded but shall be limited to typical foreseeable contractual damage. In the event of reimbursement of expenses the above shall apply accordingly.

7. If any commercial fixed date transaction has been agreed the liability limitations arising from Sections 5 and Section 6 shall not apply; the same applies if the Purchaser is in a position to claim that as a consequence of the delay for which we are responsible his interest in performance of the Contract ceases to apply.
8. In the case of call orders calls shall be notified to us in a timely manner to enable orderly manufacture and supply and at least 6 weeks prior to the desired delivery date. Call orders must be called forward within 12 months from the date of order if no other fixed deadlines have been agreed. If call does not follow or not completely within 12 months from the date of order or on the agreed call terms the Purchaser shall be deemed in default of acceptance.
9. Should the Purchaser fall into acceptance arrears or infringe duties of cooperation we are entitled to claim compensation for loss incurred by us including any additional expenses. In such event risk of accidental destruction or loss or accidental deterioration of the item of purchase shall transfer to the Purchaser if the latter is in default of acceptance.

VI. Transfer of Risk, Packaging Costs and Insurance

1. Upon handover to the forwarding agent or carrier and at the latest upon leaving our premises risk of accidental destruction or loss and accidental deterioration transfers to the Purchaser. Incoterms 2000 „ex works/ab Werk“ Clause (German version) applies.
2. Should handover be delayed due to any circumstance for which the Purchaser is responsible or as a consequence of the latter's instructions risk shall transfer to the Purchaser with effect from the date of notification of readiness for despatch. At the express written request of the Purchaser we undertake to insure goods stored with us at the Purchaser's cost. This also applies in those cases where a delivery period has not been expressly agreed with the proviso that risk transfers to the Purchaser 7 calendar days following notification of readiness for despatch.
3. If the Purchaser wishes we shall cover delivery by transport insurance; costs in this regard shall be borne by the Purchaser.
4. Transportation and all other packaging shall not be returned subject to requirements of the German Packaging Ordinance. Pallets are excluded. The Purchaser undertakes to arrange disposal of packaging materials at his own cost.
5. Delivered items shall be received and accepted by the Purchaser even if they display minor imperfections irrespective of his rights under the terms of § 433 ff. BGB.

VII. Reservation of Title

1. Up to the point of full settlement of the purchase price including all subsidiary claims and prior to settlement of all other claims arising from the business association goods delivered shall remain our property. Up until that point the Purchaser is not entitled to pledge the goods to third parties or to assign them as security. The Purchaser shall store the reserved goods for us at no charge.
2. In the event of processing and combination of reserved title goods with other goods by the Purchaser we shall acquire joint title to the new item in the ratio of the invoiced value of the reserved title goods to the combined material entity. The joint title rights accordingly ensuing shall be considered as reserved title goods as defined in Clause 1.
3. The Purchaser is entitled to sell the reserved title goods in the due process of sale provided he is not in payment arrears in respect of our purchase price claims.
4. The Purchaser hereby assigns to us at this point in time all claims accruing to him as a result of resale of the reserved title goods vis-à-vis third parties. If the reserved title goods are sold following processing, combination or amalgamation assignment of the claim arising from resale shall apply only up to the extent of the value of the reserved title goods invoiced to the Purchaser by the Vendor. This shall also apply if the reserved title goods are resold together with other goods which similarly do not belong to the Vendor.
5. The Purchaser is also authorised to collect the claim even following assignment. We may restrict the said collection authorisation on the basis of justifiable interest or revoke the same on due cause found, in particular in the event of payment arrears. We may require that the Purchaser shall notify us of the claims assigned to him and of related debtors plus all information necessary for collection and surrender to us all associated documentation and disclose the said assignment to his debtors.
6. We undertake to release the securities due to us on the basis of the above provisions at our discretion upon the Purchaser's request to the extent that their realisable value exceeds the claim secured by 20 % or more.
7. The Purchaser hereby declares his consent that the persons authorised by us in connection with assignment of the reserved title goods may enter the property or building on or in which the items are situated in order to take possession of the reserved title goods.
8. The Purchaser shall immediately inform us in respect of any confiscation, compulsory enforcement or other third party intervention adversely affecting our rights of ownership. The Purchaser shall bear the costs of measures to remedy third party interference in particular of any possible intervention procedures.

VIII. Guarantee and Liability

1. Should there be any defect for which we are responsible we are entitled to decide between rectification and replacement at our own discretion. A precondition in such an event is that the defect is not immaterial. In the event of rectification we undertake to bear the costs of transportation, labour and materials provided these are not increased due to the fact that the goods supplied have not been moved to a location other than the place of performance.
Should one of or both forms of remedy prove impossible or disproportionate we are entitled to refuse it.
We may refuse to effect a remedy for as long as the Purchaser fails to meet his payment obligations towards us to an extent equating to the fault-free portion of the goods or services.
2. Should rectification or replacement fail to be made within an appropriate period – with due consideration of our supply options – or if rectification and/or replacement should fail the Purchaser may demand a reduction of remuneration (abatement) or withdraw from the Contract.
3. The Purchaser's rights in the event of defect assume that the latter has met his obligation under § 377 HGB (Civil Code) to inspect and submit complaints upon receipt of the goods in a timely manner.
4. If nothing to the contrary emerges under Section 6 below further claims on the part of the Purchaser, irrespective of legal grounds (in particular claims arising from infringement of main and ancillary contractual obligations, reimbursement of expenses with the exception of those defined in § 439 II BGB, impermissible act and any other tortious liability) are excluded; this applies in particular to damage not occurring to the item supplied itself including compensation claims for lost profit; also included are claims which do not result from the faulty nature of the purchased item.
5. The above provisions also apply in the case of delivery of another item or a lesser quantity.
6. The liability disclaimer provision under Section 4 shall not apply if any exclusion or restriction of liability agreed for injury to life, physical injury or damage to health is due to intentional or negligent dereliction of duty on the part of the user or intentional or negligent dereliction of duty on the part of any legal representative or vicarious agent of the user; nor shall it apply if any exclusion or limitation of liability is agreed for other forms of damage caused by any intentional or grossly negligent dereliction of duty on the part of any legal representative or vicarious agent of the user.

on the part of any legal representative or vicarious agent of the user.

If we culpably infringe any essential contractual obligation or any „cardinal“ obligation liability shall not be excluded but shall be limited to typical foreseeable contractual damage; in other respects it is excluded under Section 4.

The liability disclaimer additionally does not apply in those cases where under product liability legislation in the event of defects in the goods supplied there is liability in the case of personal injury or damage to property relating to privately used items.

Nor does it apply in the case of assumption of a guarantee and assurance of a characteristic feature if a defect covered thereby activates our liability.

In the event of reimbursement of expenses the above shall apply accordingly.

7. No guarantee is assumed in the event of damage attributable to inappropriate use, faulty assembly by the Purchaser or third parties, natural wear and tear, incorrect or negligent treatment, improper modifications carried out without our prior consent or servicing work by the Purchaser or third parties.
8. Claims for remedy, damages and replacement use shall be time-barred one year from the date of purchase of the item concerned. This does not apply to any item used in accordance with its customary purpose for a building and has caused faultiness in the latter in which case time-barring is after 5 years.
Claims for abatement of price and exercise of any right of withdrawal are excluded if the claim for remedy is time-barred.
In the event of operation of Sentence 3 however the Purchaser may only refuse payment of the purchase price to the extent that he would be entitled to do so as a consequence of withdrawal or abatement; in the event of withdrawal exclusion and subsequent payment refusal we are entitled to withdraw from the Contract.
9. Claims arising from manufacturer redress remain unaffected by this Section.

IX. Liability for Collateral Obligations

If through any fault on our part the item supplied cannot be used as stated under the terms of the Contract or if damage occurs as a consequence of omitted or faulty implementation of suggestions and consultations prior to and subsequent to conclusion of the Contract including other contractual collateral obligations to the exclusion of further claims on the part of the Purchaser the provisions of Clauses VIII and X shall apply accordingly.

X. Withdrawal by the Purchaser and Other Liabilities on our part

1. The following provisions shall apply in the event of infringements over and above liability for defect and shall neither exclude nor limit statutory right of withdrawal.
Similarly, lawful or contractual claims due to us shall be neither excluded nor limited.
2. The Purchaser may withdraw from the Contract if the overall performance is definitively impractical, the same applying to incapacity.

The Purchaser may also withdraw from the entire Contract if in the event of an order for similar items implementation of part of the supply is impossible in terms of numerical quantity due to our representation obligation and if he has no interest in partial supply; if this is not the case the Purchaser may abate the consideration accordingly; the right of withdrawal shall not apply in the case of immaterial infringement of obligation.

3. Should there be any delay in performance and provided the Purchaser grants us an appropriate period to complete performance following justification of the delay and should the said period fail to be observed the Purchaser shall be entitled to withdraw. In the event of partial delay in performance Section 1 Sentence 2 shall apply accordingly.
4. Further claims on the part of the Purchaser requires in any aspect alternative if execution of the item supplied the delivery period shall be interrupted until the date of agreement regarding execution and if necessary extended by the time necessary for alternative execution.

Withdrawal shall be excluded if the Purchaser is solely or to a large extent predominantly responsible for the circumstance entitling him to withdrawal or if the circumstance for which we are responsible occurs at the point in time of default in acceptance on the part of the Purchaser.
In the event of impracticality we retain in the above cases our claim to consideration as defined in § 326 Section 2 BGB (Civil Code).

5. Further claims on the part of the Purchaser, irrespective of legal grounds (in particular claims arising from default at the point of conclusion of the Contract, infringement of main and ancillary contractual obligations, reimbursement of expenses, impermissible act and any other tortious liability) are excluded; this applies in particular to damage not occurring to the item supplied itself including compensation claims for lost profit; also included are claims which do not result from the faulty nature of the purchased item.

This shall not apply if the cause of damage is due to intent or gross negligence on our part, our legal representatives or vicarious agents. Nor shall this apply if the damage arises from culpable injury to life, physical injury or damage to health.

To a significantly lesser degree liability in the event of assumption of a guarantee is excluded if an obligation infringement covered thereby activates our liability.

If we culpably infringe any essential contractual obligation or any „cardinal“ obligation liability shall not be excluded but shall be limited to typical foreseeable contractual damage.

XI. Final clauses

1. In transactions with our commercial and corporate customers, the place of fulfillment for all claims resulting directly or indirectly from the contractual relationship is considered our company headquarters at 73119 Zell unter Aichelberg.
2. In respect of the legal relationship between the Purchaser and us the laws of the Federal Republic of Germany apply, UN Sale of Goods legislation (CISG) is expressly excluded. The contractual language is German.
3. If our customer is a merchant or entrepreneur, the place of jurisdiction is our company headquarters in 73119 Zell unter Aichelberg, including for claims regarding checks or bills of exchange. However, we are also entitled to bring a claim against our customer at its general place of jurisdiction or at the headquarters of one of our commercial branches, at our discretion.
4. Our customer hereby agrees that we may capture, save, and process merchandise and order related data and personal data in our data processing systems in compliance with statutory provisions. This also includes transmitting this data to group companies in the sense of Sections 15 et seq. AktG (Joint Stock Corporation Act).
5. If individual contractual provisions are invalid, this shall not affect the validity of the remainder of the agreement, which must be supplemented accordingly. Agreements deviating from these General delivery and payment conditions must always be confirmed by us in writing; otherwise they will be considered invalid.





Ortlieb Präzisionssysteme GmbH & Co. KG
Jurastr. 11
73119 Zell unter Aichelberg
Germany

Tel. +49 (0)7164 - 79701-0
Fax +49 (0)7164 - 79701-51
info@ortlieb.net
www.ortlieb.net